

W674

Cylinder bed Super tacking Machine
シリンダーベッドスーパータックマシン

Parts Catalog



PEGASUS®

パーツカタログの見方

- このパーツカタログは、2001年12月製造中のW674シリーズのミシンを次の要領で編集しています。
- 2～69頁には部品を機構別に収録し、左頁が部品の分解図、右頁がパーツリストになっています。また、部品分解図に付されている番号は、パーツリストのREF.NO.（参照番号）を示しています。
- パーツリストの部品番号の表記がXXXXXXの部品は、特定の形式（サブクラス）にのみ使用されているゲージパーツ部品で、形式によって変わります。形式ごとの部品番号はゲージパーツ表（70～71頁）に一括して記載しています。
- 巻末には部品番号インデックスを記載し、部品番号だけで、その図解・名称などが容易に引き出せます。
- 部品を御注文いただく時は、部品番号を明示してください。なお、このパーツカタログの記載事項は改良により、予告なく変更されることがありますので、あらかじめご了承ください。

掲載機種 (Models covered)

W674 Series

W674-40BC x 4308A01

W674-40BC x 4316A02

W674-40BC x 4248A03

W674-40BC x 4256A04

W674-40BC x 5348A06

W674-40BC x 5254C07

W674-40CC x 4308A01

W674-40CC x 4316A02

W674-40CC x 4248A03

W674-40CC x 4256A04

W674-40CC x 5348A06

W674-40CC x 5438A10

W674-40CC x 5446A11

W674-42B x 4255E05

W674-42B x 4255F05

W674-42B x 4300F08

INTRODUCTION

- This parts catalog covers the W674 series machine manufactured in December, 2001.
- The components of W674 series are arranged according to the mechanism on pages 2-69. The illustrations are on left pages and the part numbers on right pages. The illustrated part and its part number are assigned the same reference number.
- "XXXXXX" indicates gauge part numbers which vary depending on subclasses. Please refer to the gauge part list (pages 70-71).
- The index of part numbers are listed at the back of this book for quick reference.
- To place an order for any part, please specify the part number. Note that the contents of this book are subject to change without notice.

W674-42B x 4192F09

W674-42C x 4300E08

W674-42C x 4300F08

W674-45BC x 4308A01

W674-45BC x 4316A02

W674-45BC x 4248A03

W674-45BC x 4256A04

W674-45BC x 5348A06

W674-45BC x 5254C07

W674-45CC x 4308A01

W674-45CC x 4316A02

W674-45CC x 4248A03

W674-45CC x 4256A04

W674-45CC x 5348A06

W674-45CC x 5438A10

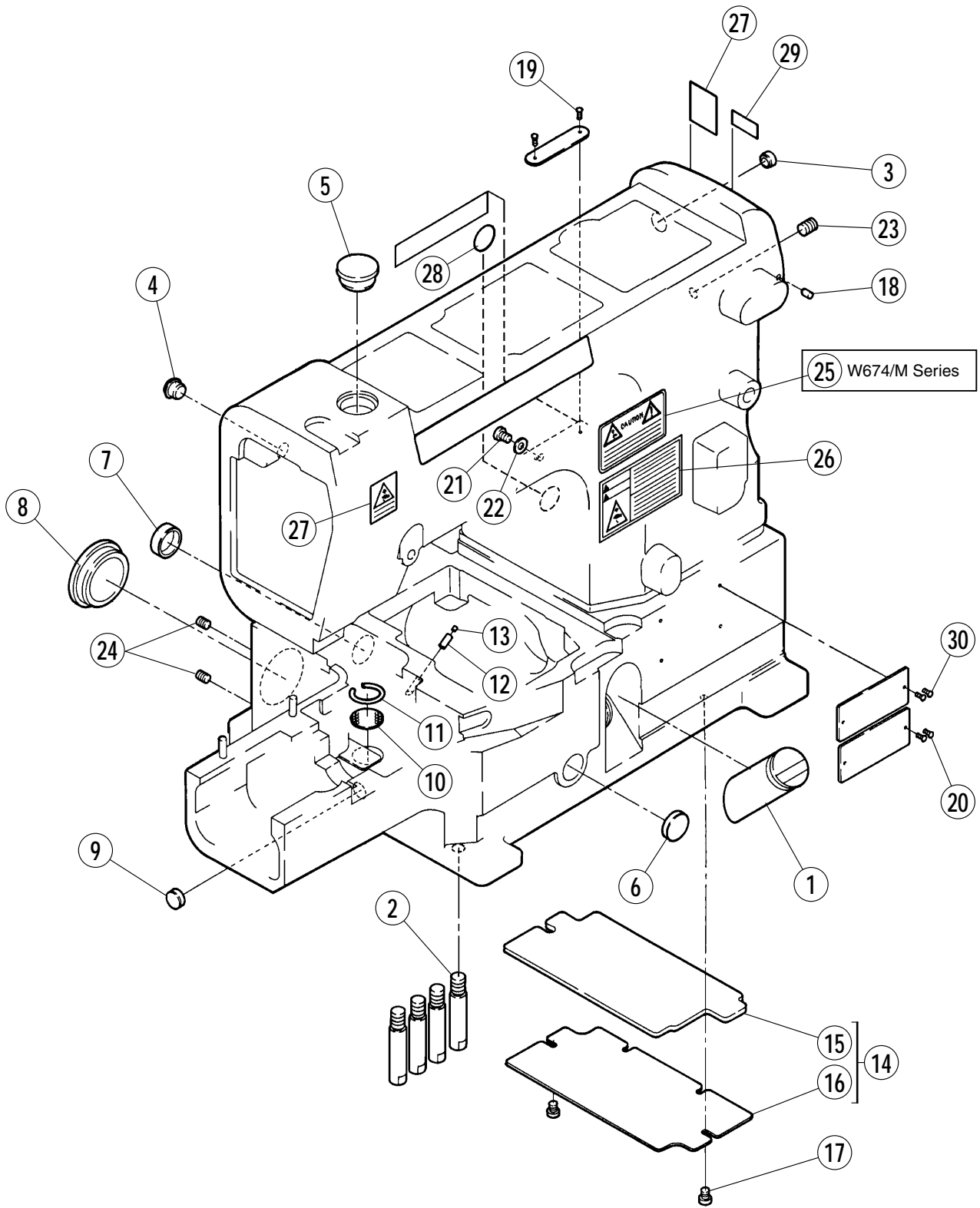
W674-45CC x 5446A11

目次

	頁
ベッド機構	2~3
カバー機構(1)	4~5
カバー機構(2)	6~7
カバー機構(3) [W674-40]	8~9
カバー機構(4) [W674-40]	10~11
カバー機構(5) [W674-42]	12~13
カバー機構(6) [W674-45]	14~15
カバー機構(7) [W674-45]	16~17
下軸機構	18~19
上軸機構	20~21
針棒機構	22~23
針受機構	24~25
ルーパ機構	26~27
送り機構(1)	28~29
送り機構(2)	30~31
押エ機構	32~33
糸調子機構(1)	34~35
糸調子機構(2)	36~37
針糸機構	38~39
下糸繰り機構	40~41
給油機構(1)	42~43
給油機構(2)	44~45
FT機構	46~47
RP装置(1)	48~49
RP装置(2)	50~51
布張りローラー装置(1)	52~53
布張りローラー装置(2)	54~55
布張りローラー装置(3)	56~57
HG装置(1) [W674-40]	58~59
HG装置(2) [W674-40]	60~61
HG装置(3) [W674-45]	62~63
HG装置(4) [W674-45]	64~65
据付附属品	66~67
糸立台	68~69
ゲージパーツ表	70~71
部品番号インデックス	72~73

TABLE OF CONTENTS

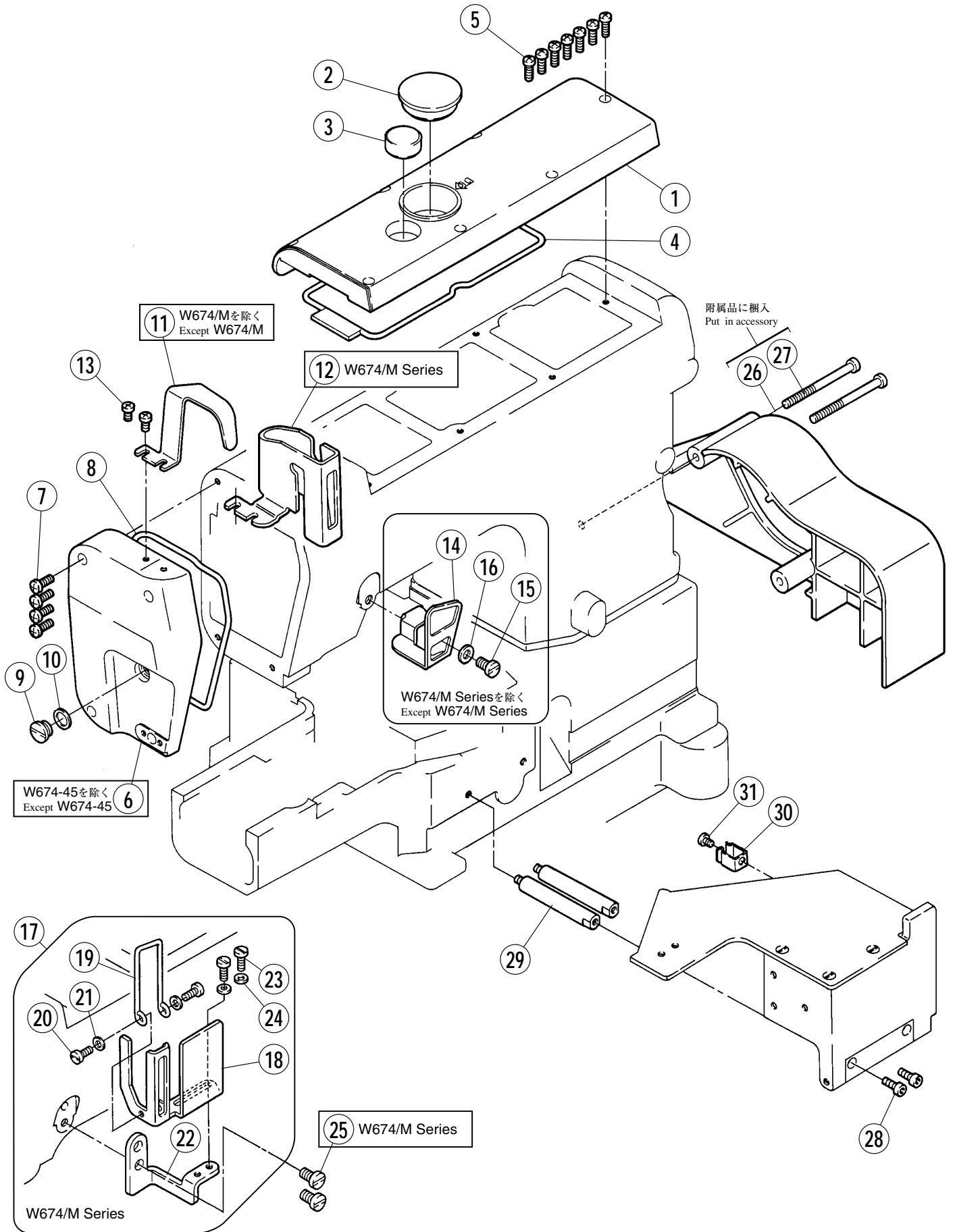
	page
MACHINE BED FRAME	2~3
COVER (1)	4~5
COVER (2)	6~7
COVER (3) [W674-40]	8~9
COVER (4) [W674-40]	10~11
COVER (5) [W674-42]	12~13
COVER (6) [W674-45]	14~15
COVER (7) [W674-45]	16~17
CRANKSHAFT DRIVE MECHANISM	18~19
ARM SHAFT MECHANISM	20~21
NEEDLE BAR MECHANISM	22~23
NEEDLE GUARD MECHANISM	24~25
LOOPER DRIVE MECHANISM	26~27
FEED MECHANISM (1)	28~29
FEED MECHANISM (2)	30~31
PRESSER FOOT MECHANISM	32~33
THREAD TENSION MECHANISM (1)	34~35
THREAD TENSION MECHANISM (2)	36~37
NEEDLE THREAD HANDLING	38~39
LOOPER THREAD HANDLING	40~41
LUBRICATION MECHANISM (1)	42~43
LUBRICATION MECHANISM (2)	44~45
FT MECHANISM	46~47
RP DEVICE (1)	48~49
RP DEVICE (2)	50~51
FABRIC TENSIONER DEVICE (1)	52~53
FABRIC TENSIONER DEVICE (2)	54~55
FABRIC TENSIONER DEVICE (3)	56~57
HG DEVICE (1) [W674-40]	58~59
HG DEVICE (2) [W674-40]	60~61
HG DEVICE (3) [W674-45]	62~63
HG DEVICE (4) [W674-45]	64~65
INSTALLATION PARTS	66~67
THREAD STAND	68~69
GAUGE PARTS LIST	70~71
PART NUMBER INDEX	72~73



アームベットの機構

MACHINE FRAME MECHANISM

REF.NO.	PART NO.	部品名称	DESCRIPTION	QT.
1	206590	オイルゲージ	OIL SIGHT GAUGE	1
2	250117	足ピン	BED PIN	4
3	240228	栓	PLUG	1
4	240227	栓	PLUG	1
5	240110	栓	PLUG	1
6	210003	栓	PLUG	1
7	209084	栓	PLUG	1
8	240226	栓	PLUG	1
9	205088	栓	PLUG	1
10	250148	フィルタ	FILTER	1
11	240001	止メ輪	RING	1
12	255108	テーパーピン	PIN	1
13	207358	フェルト	OIL FELT	1
14	250158-91	カバー	COVER	1
15	250020	カバー	COVER	1
16	250157	スポンジ	SPONGE	1
17	007017A	平ネジ/M 4 × 5	SCREW	2
18	240127	合マーク	ALIGNMENT MARK	1
19	210679	ピン	PIN	2
20	210679	ピン	PIN	2
21	007018A	平ネジ/M 4 × 6	SCREW	1
22	303448	座金	WASHER	1
23	004541	止ネジ/M 6 × 8	SCREW	1
24	004539	止ネジ/M 5 × 6	SCREW	2
25	9A3048	シール	SEAL	1
26	9A3067	操作注意ラベル	SEAL	1
27	9A3069	ケガ注意ラベル	SEAL	2
28	9A3071	アースラベル	SEAL	1
29	9A3072	回転方向指示ラベル	SEAL	1
30	210679	ピン	PIN	2

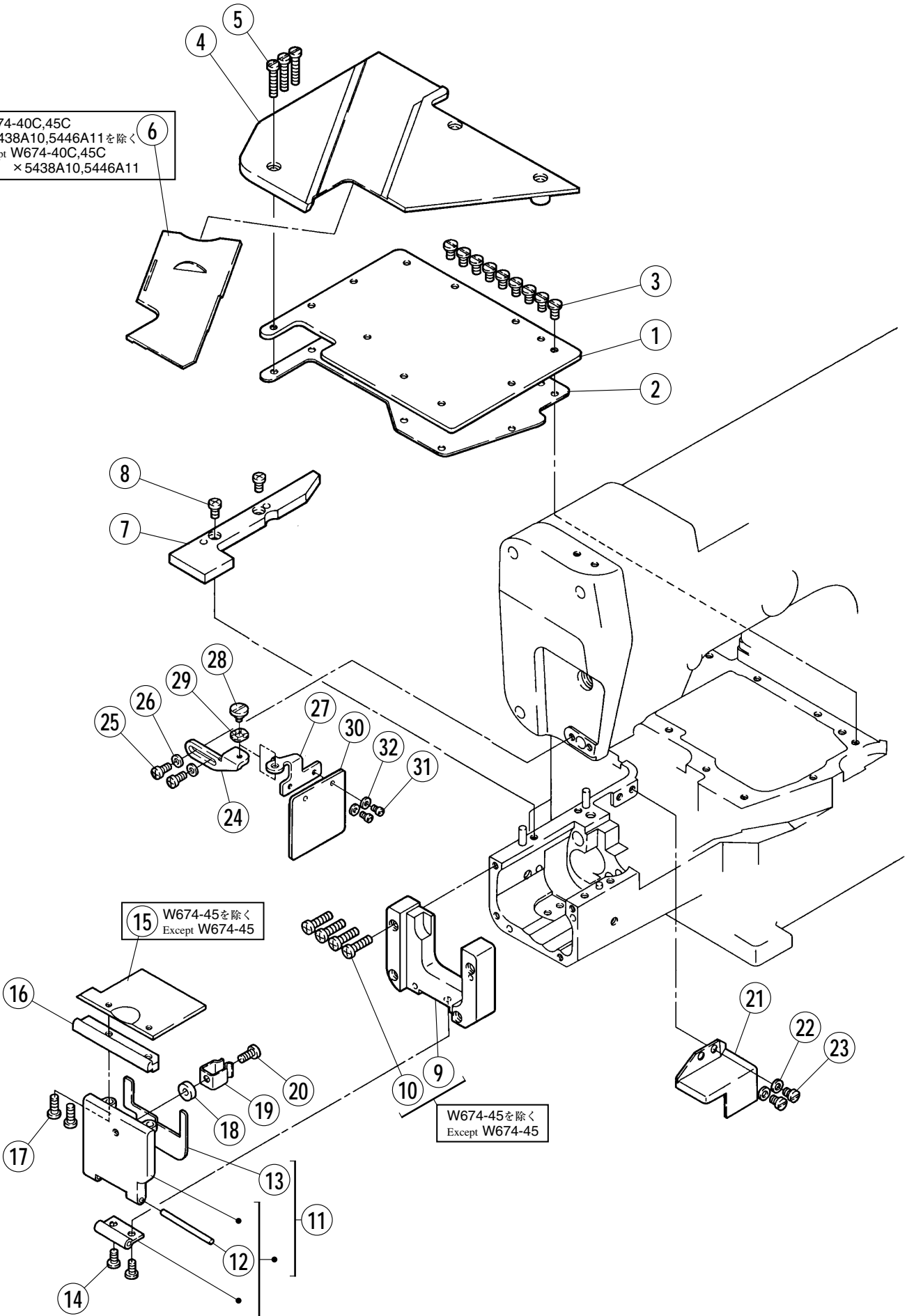


カバ-機構(1)

COVER(1)

REF.NO.	PART NO.	部品名称	DESCRIPTION	QT.
1	250150-PD	ア-ムカバ- (上)	ARM COVER (TOP)	1
2	240226	栓	PLUG	1
3	179107-05	オイル窓	OIL SIGHT WINDOW	1
4	250019	Oリング	O RING	1
5	007021A	平ネジ/M4×12	SCREW	7
6	250151BTD	ア-ムカバ-(左)	ARM COVER (LEFT)	1
7	007021A	平ネジ/M4×12	SCREW	4
8	250153	Oリング	O RING	1
9	005242	平ネジ/H11×5	SCREW	1
10	240263	座金	WASHER	1
11	250021	針棒カバ-	NEEDLE BAR COVER	1
12	250224A	針棒ガード	NEEDLE BAR GUARD	1
13	007019A	平ネジ/M4×8	SCREW	2
14	250023	糸繰リカバ-	THREAD TAKEUP COVER	1
15	007052	平ネジ	SCREW	1
16	207924	座金	WASHER	1
17	250231A91	糸繰リガード (組)	THREAD TAKEUP GUARD ASSEMBLY	1
18	250225	糸繰リガード	THREAD TAKEUP GUARD	1
19	250226	フィンガーガード	FINGER GUARD	1
20	007018	平ネジ/M4×6	SCREW	2
21	303448	座金	WASHER	2
22	250227A	ブラケット	BRACKET	1
23	007018	平ネジ/M4×6	SCREW	2
24	303448	座金	WASHER	2
25	007052	平ネジ	SCREW	2
26	250311-TB	プ-リーカバ-	PULLEY COVER	1
27	007075	平ネジ/M5	SCREW	2
28	004528	六角穴ボルト/M4×12	BOLT	2
29	250301	ピン付ネジ	SCREW	2
30	250300	板バネ	FLAT SPRING	1
31	007018	平ネジ/M4×6	SCREW	1

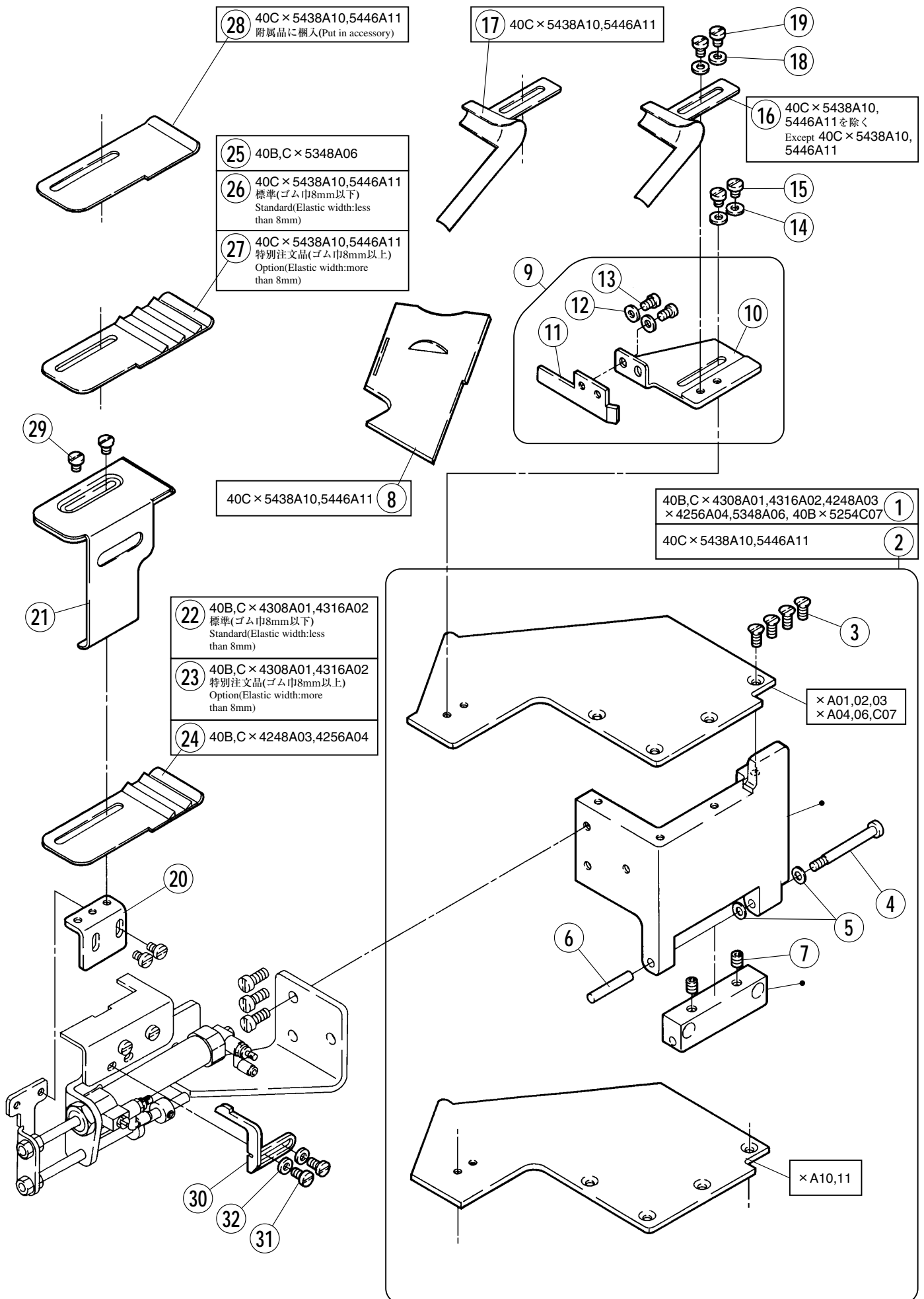
W674-40C,45C
 × 5438A10,5446A11を除く
 Except W674-40C,45C
 × 5438A10,5446A11



カバ-機構(2)

COVER(2)

REF.NO.	PART NO.	部品名称	DESCRIPTION	QT.
1	250289	上蓋	BED PLATE	1
2	250161	ガスケット	GASKET	1
3	007082	平ネジ/M4×8	SCREW	9
4	250302-PD	平カバー	MACHINE BED COVER	1
5	007213	平ネジ/M4×16	SCREW	3
6	250167D	差シ板	SLIDE PLATE	1
7	250312	ブラケット	BRACKET	1
8	007019A	平ネジ/M4×8	SCREW	2
9	250169BPD	横カバー	SIDE COVER	1
10	007024A	平ネジ/M4×18	SCREW	4
11	250306-9P	蓋(組)/横カバー	COVER PLATE ASSEMBLY	1
12	250173	平行ピン	PIN	1
13	250174	ガスケット	GASKET	1
14	007082	平ネジ/M4×8	SCREW	2
15	250309	クロスプレート	CLOTH PLATE	1
16	250310-PD	ブラケット	BRACKET	1
17	007021	平ネジ/M4×12	SCREW	2
18	240352	座金	WASHER	1
19	206028	板バネ	FLAT SPRING	1
20	007020	平ネジ/M4×10	SCREW	1
21	250325	カバー	COVER	1
22	303448	座金	WASHER	2
23	007018	平ネジ/M4×6	SCREW	2
24	250255	ブラケット	BRACKET	1
25	007020A	平ネジ/M4×10	SCREW	2
26	303448	座金	WASHER	2
27	250256	ブラケット	BRACKET	1
28	007066	段付ネジ/M4	SCREW	1
29	210307	波板座金	WASHER	1
30	250257A	アイガード	EYE GUARD	1
31	007009	平ネジ/M3×5	SCREW	2
32	202875	座金	WASHER	2

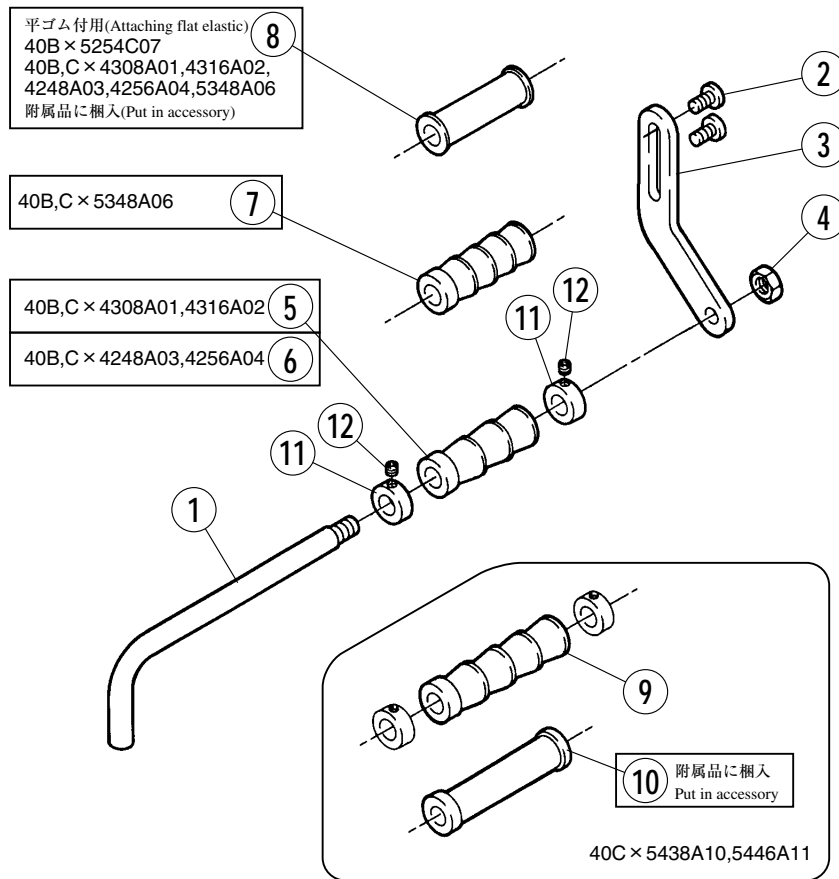


カバ-機構(3) [W674-40]

COVER(3) [W674-40]

REF.NO.	PART NO.	部品名称	DESCRIPTION	QT.
1	250296-PD	前カバ- (組)	FRONT COVER ASSEMBLY	1
2	250296BPD	前カバ- (組)	FRONT COVER ASSEMBLY	1
3	007044	皿ネジ/M4×10	SCREW	4
4	250013	ピン付ネジ/M4	SCREW	1
5	201191	皿バネ	SPRING	2
6	240198	平行ピン	PIN	1
7	004539	止ネジ/M5×6	SCREW	2
8	250167G	差シ板	SLIDE PLATE	1
9	258095-91	布案内 (組)	CLOTH GUIDE ASSEMBLY	1
10	258097-91	ブラケット	BRACKET	1
11	258096	布案内	CLOTH GUIDE PLATE	1
12	303448	座金	WASHER	2
13	007018A	平ネジ/M4×6	SCREW	2
14	303448	座金	WASHER	2
15	007017	平ネジ/M4×5	SCREW	2
16	258102-91	バインダ- (組)	BINDER ASSEMBLY	1
17	258102A91	バインダ- (組)	BINDER ASSEMBLY	1
18	303448	座金	WASHER	2
19	007018	平ネジ/M4×6	SCREW	2
20	258105	ブラケット	BRACKET	1
21	258020C91	ゴム定規	ELASTIC GUIDE ASSEMBLY	1
22	258100-91	バインダ- (組)	BINDER ASSEMBLY	1
23	258100A91	バインダ- (組)	BINDER ASSEMBLY	1
24	258100B91	バインダ- (組)	BINDER ASSEMBLY	1
25	258100C91	バインダ- (組)	BINDER ASSEMBLY	1
26	258140-91	バインダ- (組)	BINDER ASSEMBLY	1
27	258140A91	バインダ- (組)	BINDER ASSEMBLY	1
28	258139	バインダ-	BINDER	1
29	007143	平ネジ/M4×5.5	SCREW	2
30	258104	布案内	FABRIC GUARD	1
31	007019	平ネジ/M4×8	SCREW	2
32	303448	座金	WASHER	2

W674-40BC,CC

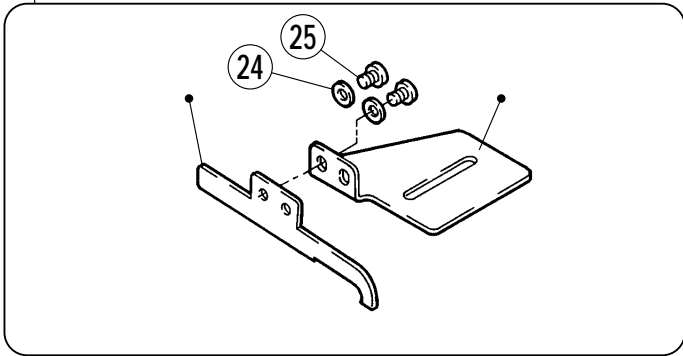


カバー機構(4) [W674-40]

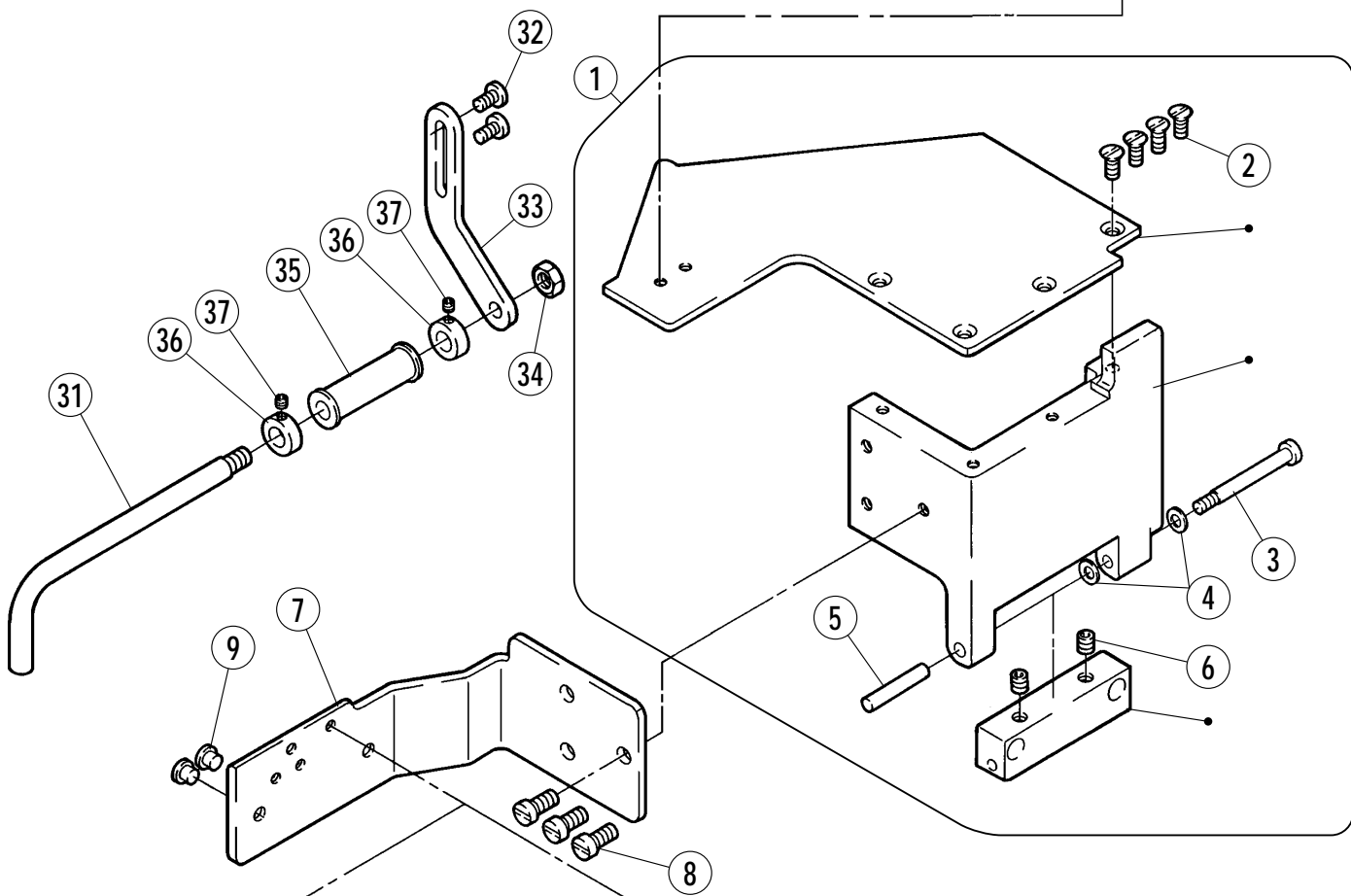
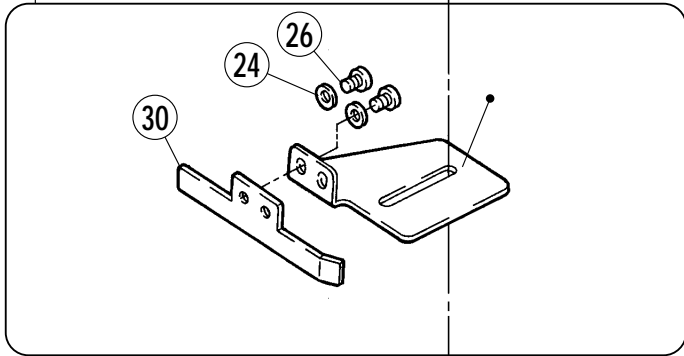
COVER(4) [W674-40]

REF.NO.	PART NO.	部品名称	DESCRIPTION	QT.
1	258145	案内棒	ROD	1
2	007084	六角ボルト/M 4 × 8	BOLT	2
3	258146	ブラケット	BRACKET	1
4	004806	六角ナット/M 6	NUT	1
5	258107	ローラー	ROLLER	1
6	258108	ローラー	ROLLER	1
7	258120	ローラー	ROLLER	1
8	258131	ローラー	ROLLER	1
9	258143	ローラー	ROLLER	1
10	258144	ローラー	ROLLER	1
11	240365	カラー	COLLAR	2
12	004554	止ネジ/M 3 × 3	SCREW	2

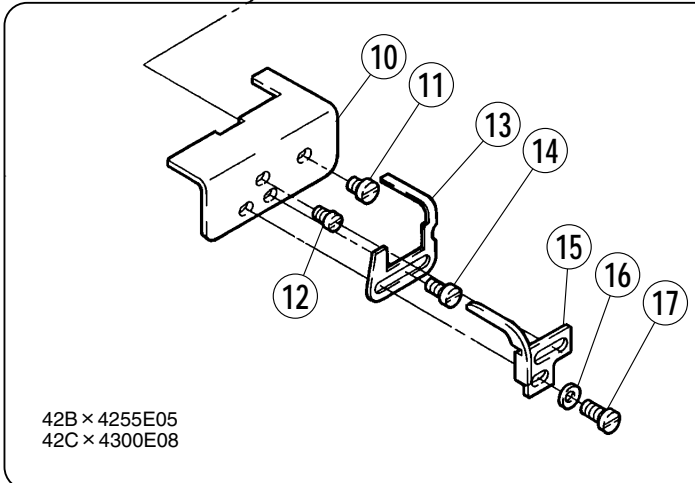
23 42B × 4255E05
42C × 4300E08



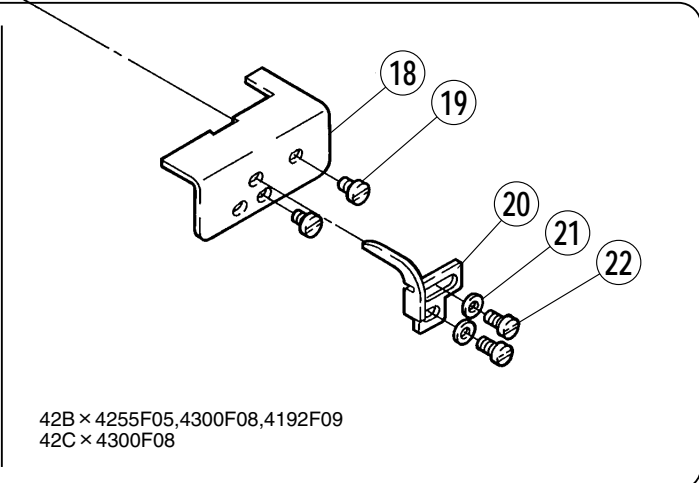
29 42B × 4255F05
42B,C × 4300F08
42B × 4192F09



42B × 4255E05
42C × 4300E08



42B × 4255F05, 4300F08, 4192F09
42C × 4300F08

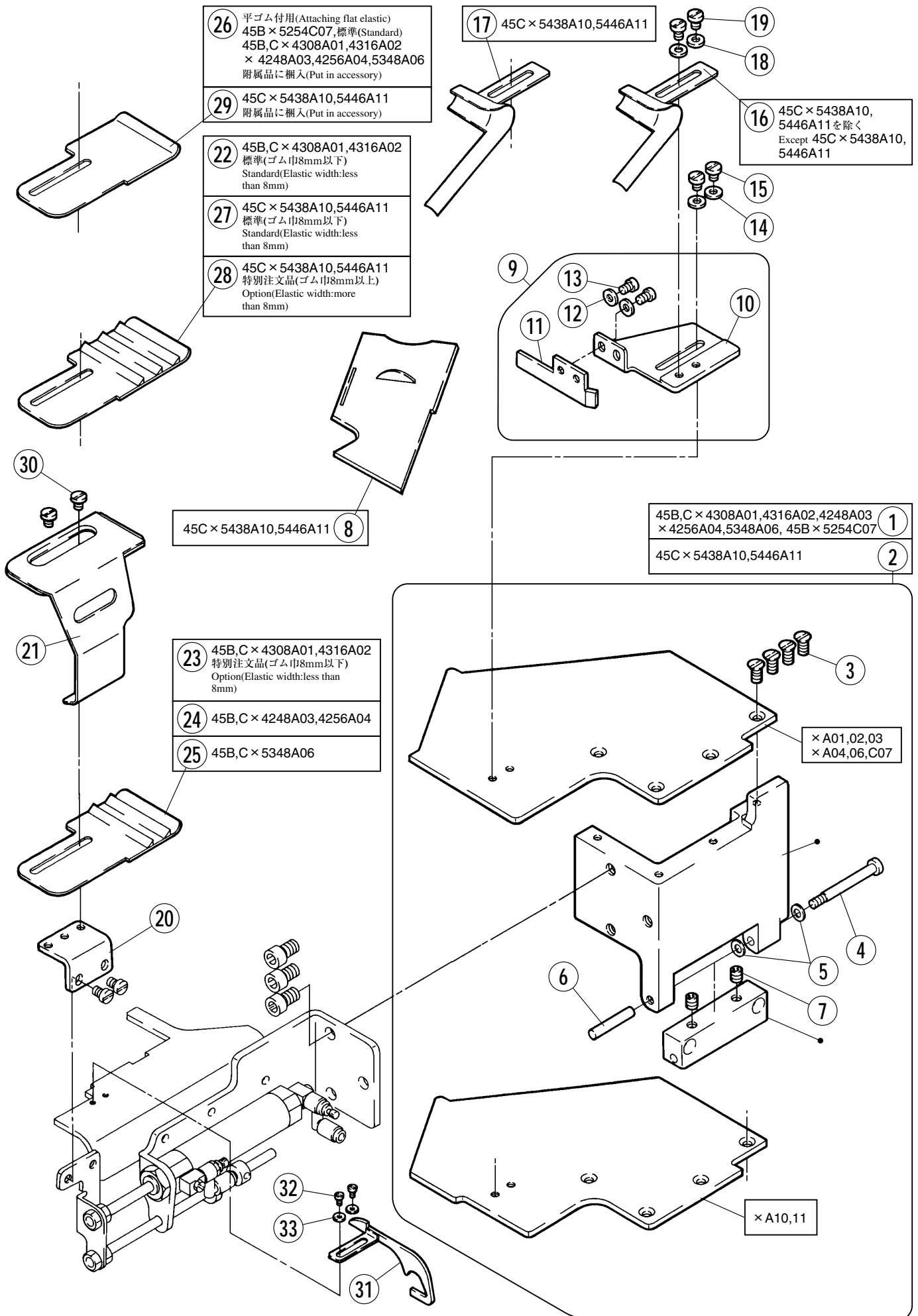


カバー機構(5) [W674-42]

COVER(5) [W674-42]

REF.NO.	PART NO.	部品名称	DESCRIPTION	QT.
1	250296-PD	前カバー (組)	FRONT COVER ASSEMBLY	1
2	007044	皿ネジ/M4×10	SCREW	4
3	250013	ピン付ネジ/M4	SCREW	1
4	201191	皿バネ	SPRING	2
5	240198	平行ピン	PIN	1
6	004539	止ネジ/M5×6	SCREW	2
7	250326	ブラケット	BRACKET	1
8	007029	平ネジ/M5×12	SCREW	3
9	210025	振動止め	CUSHION	2
10	350550	ブラケット	BRACKET	1
11	007018	平ネジ/M4×6	SCREW	1
12	007036	平ネジ/M4×6	SCREW	1
13	258123	布案内 (右)	CLOTH GUIDE(RIGHT)	1
14	007019	平ネジ/M4×10	SCREW	1
15	258122	布案内 (左)	CLOTH GUIDE(LEFT)	1
16	303448	座金	WASHER	1
17	007020	平ネジ/M4×8	SCREW	1
18	350550	ブラケット	BRACKET	1
19	007018	平ネジ/M4×6	SCREW	2
20	258122A	布案内 (左)	CLOTH GUIDE(LEFT)	1
21	303448	座金	WASHER	2
22	007019	平ネジ/M4×8	SCREW	2
23	258125-91	布案内 (組)	FABRIC GUIDE ASSEMBLY	1
24	303448	座金	WASHER	2
25	007017A	平ネジ/M4×5	SCREW	2
26	007018A	平ネジ/M4×6	SCREW	2
27	303448	座金	WASHER	2
28	007017	平ネジ/M4×5	SCREW	2
29	258095A91	布案内 (組)	FABRIC GUIDE ASSEMBLY	1
30	258096A	布案内	CLOTH GUIDE PLATE	1
31	258145	案内棒	ROD	1
32	007084	六角ボルト/M4×8	BOLT	2
33	258146	ブラケット	BRACKET	1
34	004806	六角ナット/M6	NUT	1
35	258131	ローラー	ROLLER	1
36	240365	カラー	COLLAR	2
37	004554	止ネジ/M3×3	SCREW	2

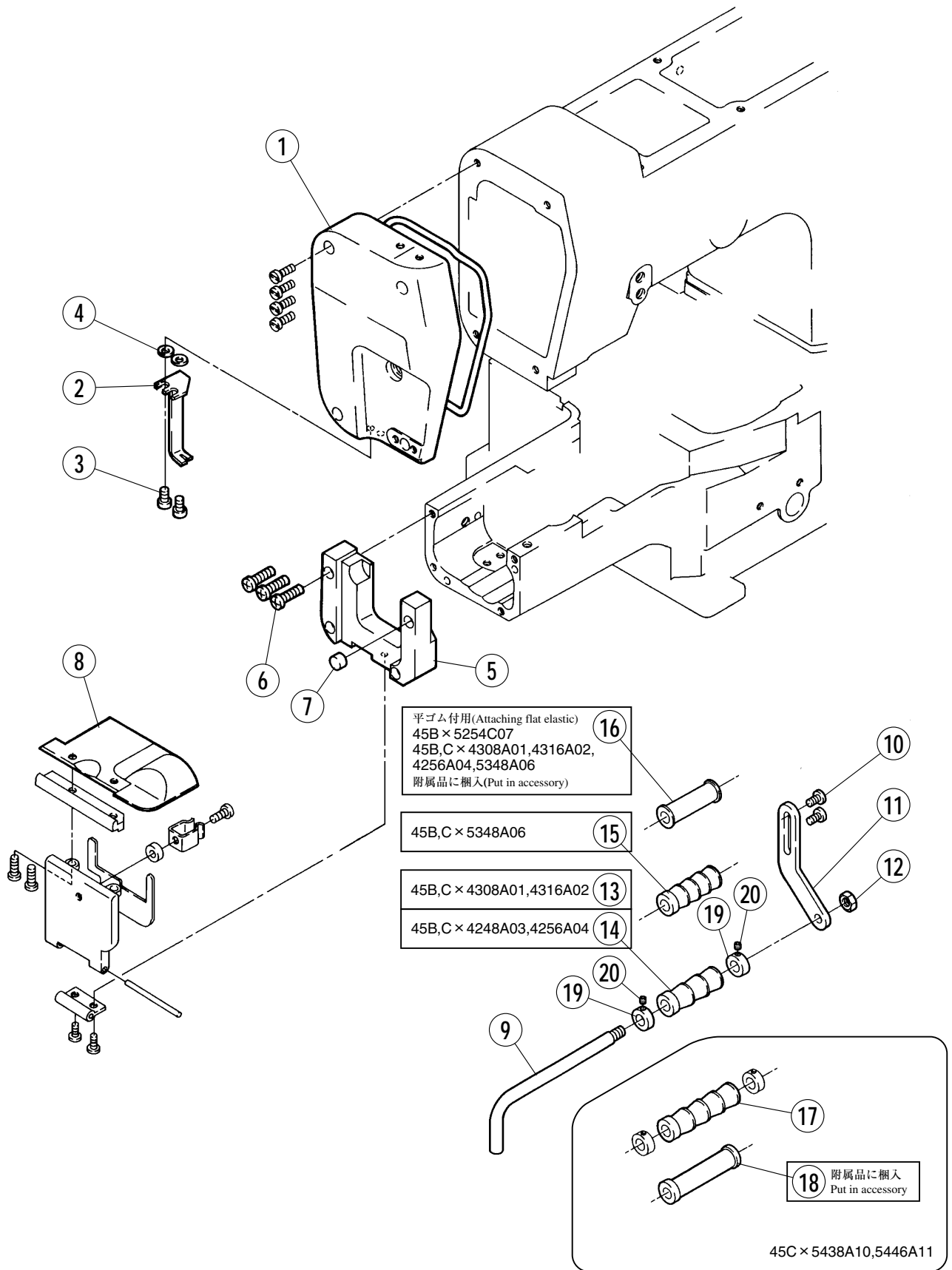
W674-45BC,CC



カバ-機構(6) [W674-45]

COVER(6) [W674-45]

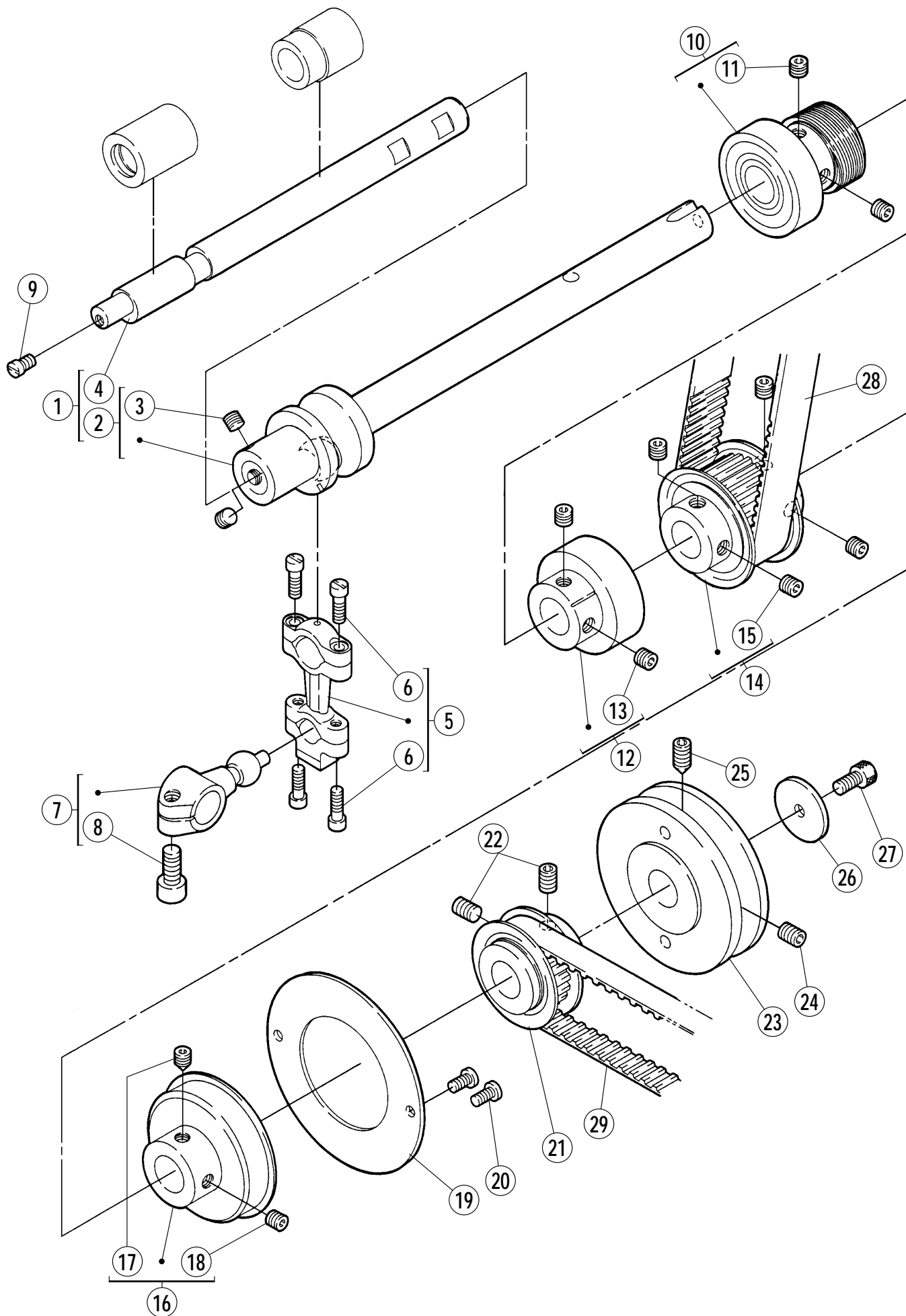
REF.NO.	PART NO.	部品名称	DESCRIPTION	QT.
1	250296APD	前カバ- (組)	FRONT COVER ASSEMBLY	1
2	250296CPD	前カバ- (組)	FRONT COVER ASSEMBLY	1
3	007044	皿ネジ/M4×10	SCREW	4
4	250013	ピン付ネジ/M4	SCREW	1
5	201191	皿バネ	SPRING	2
6	240198	平行ピン	PIN	1
7	004539	止ネジ/M5×6	SCREW	2
8	250167G	差シ板	SLIDE PLATE	1
9	258095-91	布案内 (組)	CLOTH GUIDE ASSEMBLY	1
10	258097-91	ブラケット	BRACKET	1
11	258096	布案内	CLOTH GUIDE PLATE	1
12	303448	座金	WASHER	2
13	007018A	平ネジ/M4×6	SCREW	2
14	303448	座金	WASHER	2
15	007017	平ネジ/M4×5	SCREW	2
16	258102-91	バインダ- (組)	BINDER ASSEMBLY	1
17	258102A91	バインダ- (組)	BINDER ASSEMBLY	1
18	303448	座金	WASHER	2
19	007018	平ネジ/M4×6	SCREW	2
20	258126	ブラケット	BRACKET	1
21	258113-91	ゴム定規 (組)	ELASTIC GUIDE ASSEMBLY	1
22	258115-91	バインダ- (組)	BINDER ASSEMBLY	1
23	258115A91	バインダ- (組)	BINDER ASSEMBLY	1
24	258115B91	バインダ- (組)	BINDER ASSEMBLY	1
25	258115C91	バインダ- (組)	BINDER ASSEMBLY	1
26	258117	バインダ-	BINDER	1
27	258142-91	バインダ- (組)	BINDER ASSEMBLY	1
28	258142A91	バインダ- (組)	BINDER ASSEMBLY	1
29	258141	バインダ-	BINDER	1
30	007143	平ネジ/M4×5.5	SCREW	2
31	258116-91	布案内 (組)	FABRIC GUIDE ASSEMBLY	1
32	007032	平ネジ/M2.5×6	SCREW	2
33	202875	座金	WASHER	2



カバー機構(7) [W674-45]

COVER(7) [W674-45]

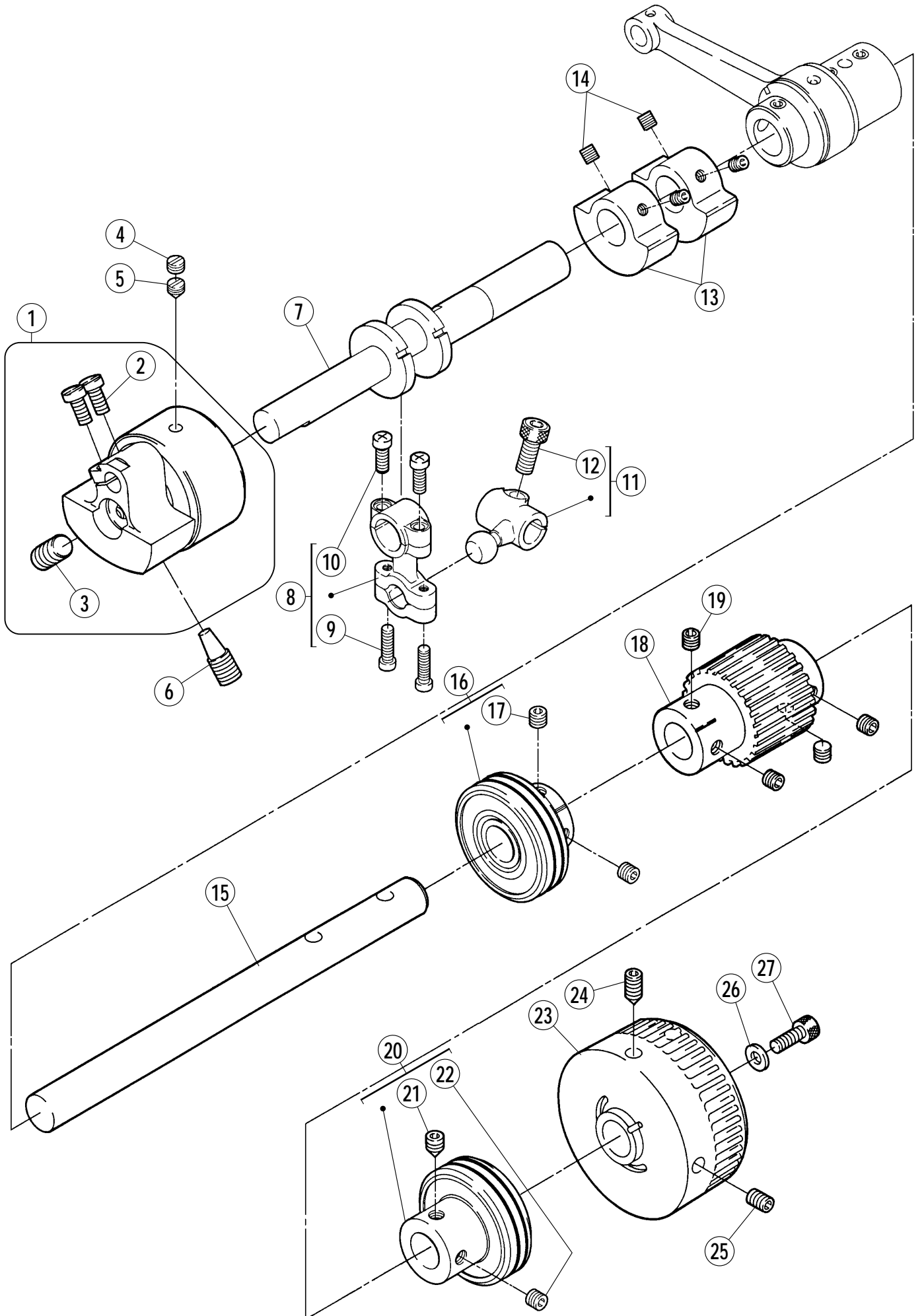
REF.NO.	PART NO.	部品名称	DESCRIPTION	QT.
1	250151CTD	アームカバー(左)	ARM COVER(LEFT)	1
2	250328	ブラケット	BRACKET	1
3	004527	六角穴ボルト/M 4	BOLT	2
4	167061	座金	WASHER	2
5	250169CPD	横カバー	SIDE COVER	1
6	007024A	平ネジ/M 4 × 1 8	SCREW	3
7	240228	栓	PLUG	1
8	250316-91	クロスプレート (組)	CLOTH PLATE ASSEMBLY	1
9	258145	案内棒	ROD	1
10	007084	六角ボルト/M 4 × 8	BOLT	2
11	258146	ブラケット	BRACKET	1
12	004806	六角ナット/M 6	NUT	1
13	258107	ローラー	ROLLER	1
14	258108	ローラー	ROLLER	1
15	258120	ローラー	ROLLER	1
16	258131	ローラー	ROLLER	1
17	258143	ローラー	ROLLER	1
18	258144	ローラー	ROLLER	1
19	240365	カラー	COLLAR	2
20	004554	止ネジ/M 3 × 3	SCREW	2



下軸機構

CRANKSHAFT DRIVE MECHANISM

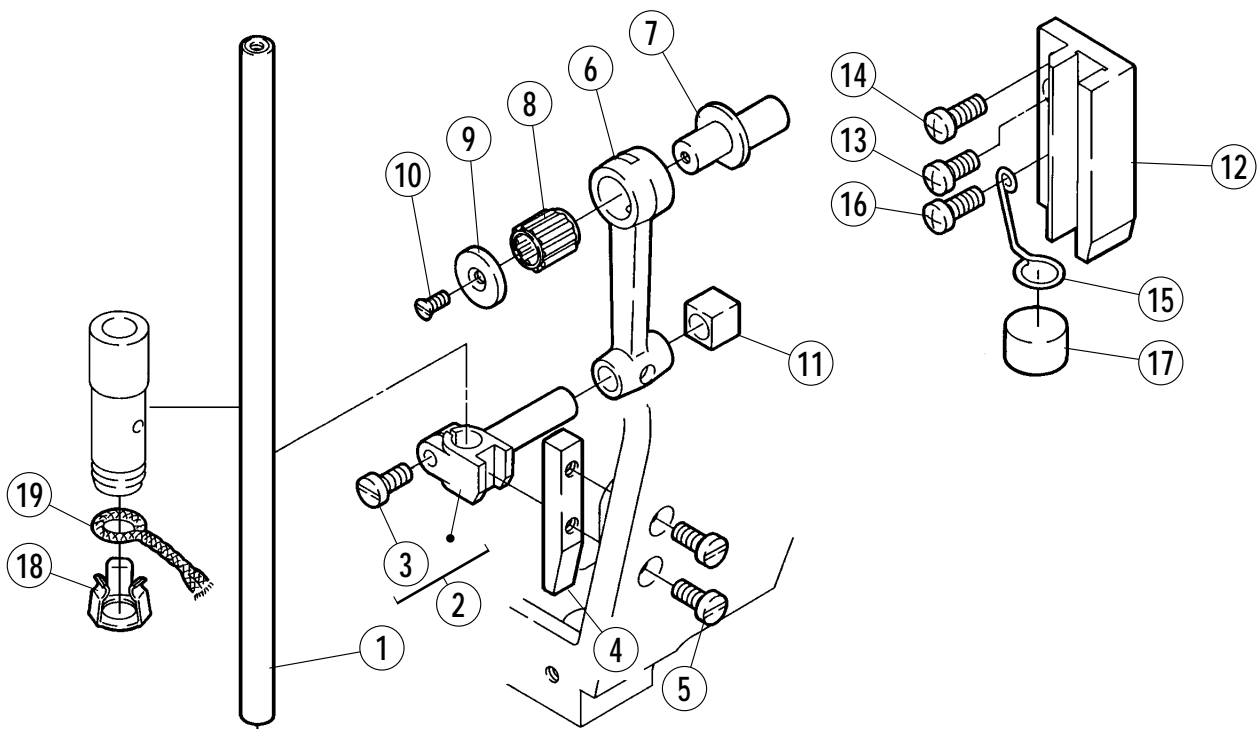
REF.NO.	PART NO.	部品名称	DESCRIPTION	QT.
1	250555-91	クランク軸 (組)	CRANKSHAFT ASSEMBLY	1
2	250554-92	クランク軸	CRANKSHAFT	1
3	007128	止ネジ/M 6 × 4	SCREW	2
4	250551	下軸	CRANKSHAFT	1
5	210091-92	ロッド	CONNECTION	1
6	005376	平ネジ/C 4 × 1 2 . 5	SCREW	4
7	252056-92	クランク	CRANK	1
8	004534	平ネジ/M 6 × 7 . 5	SCREW	1
9	007036	平ネジ/M 4 × 6	SCREW	1
10	250557-91	軸受 (ブッシュ)	BUSHING	1
11	004547	止ネジ/M 6 × 5	SCREW	2
12	250529A91	軸受 (ブッシュ)	BUSHING	1
13	004547	止ネジ/M 6 × 5	SCREW	2
14	250545-91	ギヤ (下)	GEAR (LOWER)	1
15	004547	止ネジ/M 6 × 5	SCREW	4
16	250530-91	軸受 (ブッシュ)	BUSHING	1
17	004555	止ネジ/M 6 × 8	SCREW	1
18	004547	止ネジ/M 6 × 5	SCREW	1
19	250514	止メ板	SET PLATE	1
20	007082	平ネジ/M 4 × 8	SCREW	2
21	250565-91	ギヤ	GEAR	1
22	004548	止ネジ/M 6 × 8	SCREW	2
23	250561A	プーリー	MACHINE PULLEY	1
24	004541	止ネジ/M 6 × 8	SCREW	1
25	004556	止ネジ/M 6 × 1 0	SCREW	1
26	240126	座金	WASHER	1
27	004500	平ネジ/M 5 × 1 0	SCREW	1
28	206050C	タイミングベルト	TIMING BELT	1
29	253641	タイミングベルト	TIMING BELT	1



上軸機構

ARM SHAFT MECHANISM

REF.NO.	PART NO.	部品名称	DESCRIPTION	QT.
1	250526C91	モーション (組)	MOTION ASSEMBLY	1
2	007028	平ネジ/M5×10	SCREW	2
3	004592	止ネジ/M8×15	SCREW	1
4	007152	止ネジ/M6×4	SCREW	1
5	007153	止ネジ/M6×6	SCREW	1
6	007268	止ネジ/M8×10	SCREW	1
7	250517A	クランク軸	CRANKSHAFT	1
8	253500-92	ロッド (組)	CONNECTION ASSEMBLY	1
9	007015A	平ネジ/M4×12	SCREW	2
10	007021A	平ネジ/M3.5×14	SCREW	2
11	253501A92	クランク (組)	CRANK ASSEMBLY	1
12	004534	平ネジ/M6×7.5	SCREW	1
13	250524	バランスウエイト	BALANCE WEIGHT	2
14	004514	止ネジ/M5×5	SCREW	4
15	250552	軸	SHAFT	1
16	250529-91	軸受 (ブッシュ)	BUSHING	1
17	004547	止ネジ/M6×5	SCREW	2
18	250547A	ギヤ (上)	GEAR (UPPER)	1
19	004547	止ネジ/M6×5	SCREW	4
20	250528-91	軸受 (ブッシュ)	BUSHING	1
21	004555	止ネジ/M6×8	SCREW	1
22	004547	止ネジ/M6×5	SCREW	1
23	250566-TD	ハンドホイール	HANDWHEEL	1
24	004541	止ネジ/M6×8	SCREW	1
25	004556	止ネジ/M6×10	SCREW	1
26	204585	座金	WASHER	1
27	004501	六角穴ボルト/M5×14	BOLT	1



4本針(4-needle)
 W674-42B × 4300F08, 4192F09
 W674-42C × 4300E08, F08を除く
 Except W674-42B × 4300F08, 4192F09
 W674-42C × 4300E08, F08

5本針(5-needle)

4本針(4-needle)
 W674-42B × 4300F08, 4192F09
 W674-42C × 4300E08, F08

**W674-45を除く
 Except W674-45**

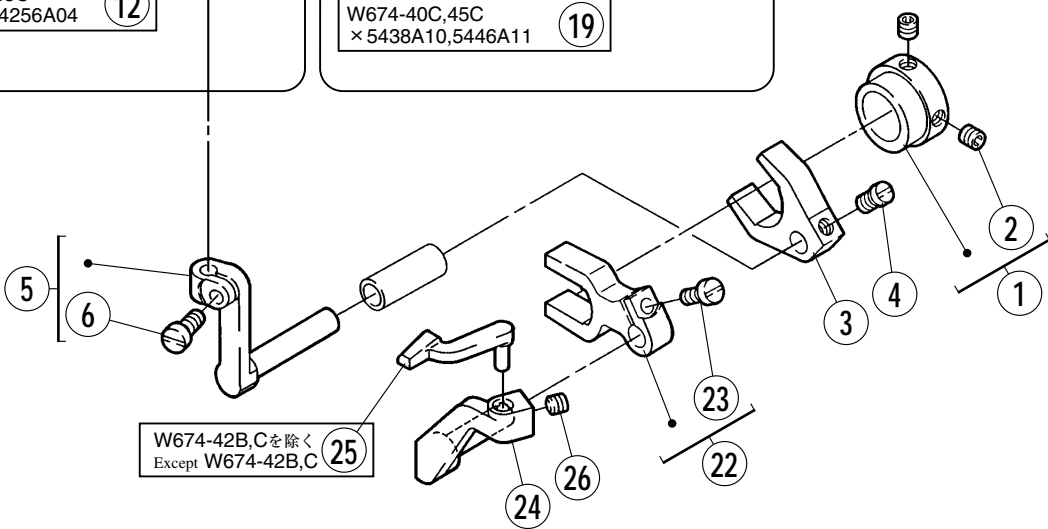
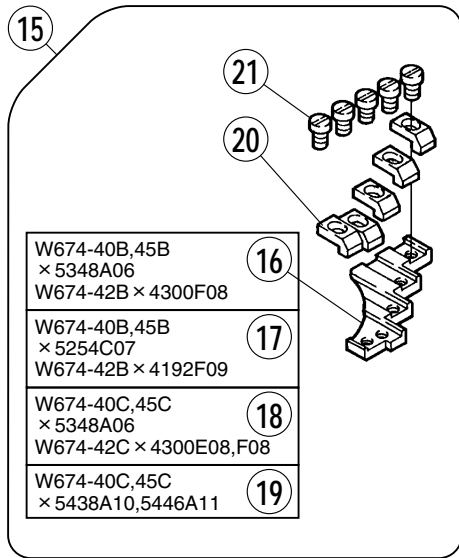
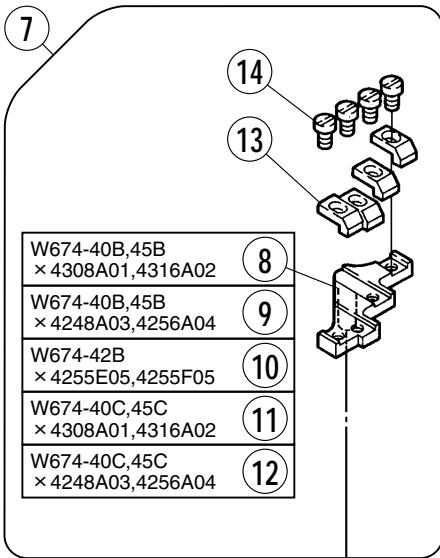
針棒機構

NEEDLE BAR MECHANISM

REF.NO.	PART NO.	部品名称	DESCRIPTION	QT.
1	251014-91	針棒	NEEDLE BAR	1
2	251022-92	針棒抱キ (組)	NEEDLE BAR CLAMP ASSEMBLY	1
3	007020	平ネジ/M4×10	SCREW	1
4	251021	案内	GUIDE	1
5	007020	平ネジ/M4×10	SCREW	2
6	251016	リンク	LINK	1
7	251010	エキセンピン	ECCENTRIC PIN	1
8	240098	ニードルベアリング	NEEDLE BEARING	1
9	205097	座金	WASHER	1
10	007041	皿ネジ/M3×6	SCREW	1
11	206063	角駒	GUIDE BLOCK	1
12	251017	案内	GUIDE	1
13	007020A	平ネジ/M4×10	SCREW	1
14	007021A	平ネジ/M4×12	SCREW	1
15	251018	ラッチ	LATCH	1
16	007021A	平ネジ/M4×12	SCREW	1
17	179040-05	スポンジ	SPONGE	1
18	206524	止メ金	OIL WICK RETAINER	1
19	212186	給油紐	OIL WICK	1
20	XXXXXX	針留	NEEDLE HOLDER	1
21	004554	止ネジ/M3×3	SCREW	4
22	004554	止ネジ/M3×3	SCREW	5
23	XXXXXX	針板	NEEDLE PLATE	1
24	007170	皿ネジ/M4×7.5	SCREW	2
25	251024	ブラケット	BRACKET	1
26	240332	スペーサー	SPACER	1
27	303448	座金	WASHER	1
28	004569	六角穴ボルト/M4×20	BOLT	1
29	210025	振動止メ	CUSHION	1
30	251025	ブラケット	BRACKET	1
31	007024	平ネジ/M4×18	SCREW	2
32	210025	振動止メ	CUSHION	1
33	251026	レバー	LEVER	1
34	210307	波板座金	WASHER	1
35	007066	段付ネジ/M4	SCREW	1

●XXXXXXはゲージパーツです。
部品番号は66~67頁のゲージパーツ表を
参照してください。

●"XXXXXX" represents the gauge part.
Please refer to the gauge part list (page 66-67).



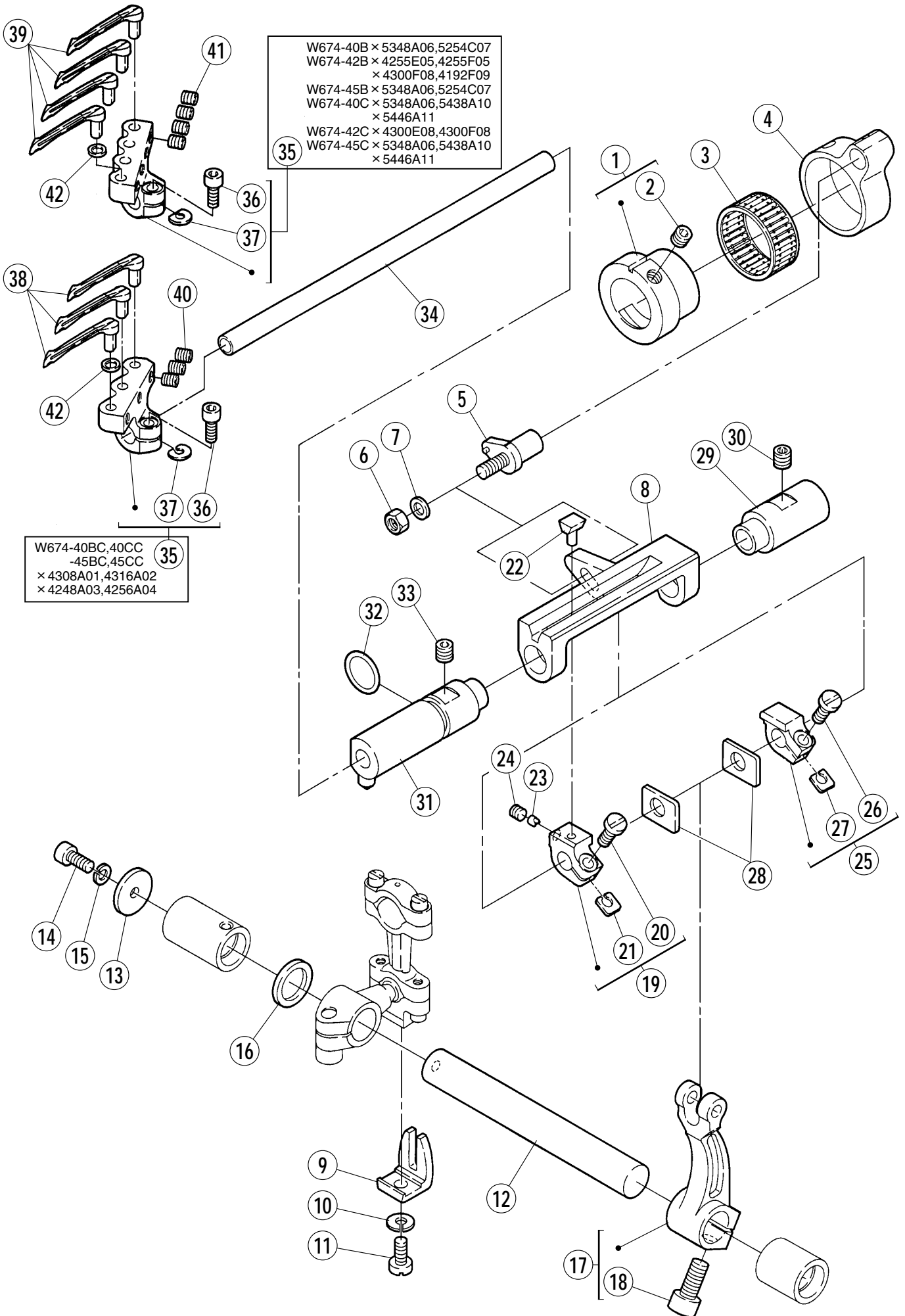
針受機構

NEEDLE GUARD MECHANISM

REF.NO.	PART NO.	部品名称	DESCRIPTION	QT.
1	251510A92	エキセン	ECCENTRIC	1
2	004543	止ネジ/M4×4	SCREW	2
3	251511	レバー	LEVER	1
4	007086	平ネジ/M4×7	SCREW	1
5	251523-92	針受台(後)	NEEDLE GUARD HOLDER(REAR)	1
6	007013	平ネジ/M3.5×8	SCREW	1
7	XXXXXX	針受(後)	NEEDLE GUARD (REAR)	1
8	259550	ブラケット	BRACKET	1
9	259552	ブラケット	BRACKET	1
10	259554	ブラケット	BRACKET	1
11	259567A	ブラケット	BRACKET	1
12	259569A	ブラケット	BRACKET	1
13	257593	針受(後)	NEEDLE GUARD (REAR)	4
14	007009	平ネジ/M3×5	SCREW	4
15	XXXXXX	針受(後)	NEEDLE GUARD (REAR)	1
16	259557	ブラケット	BRACKET	1
17	259559	ブラケット	BRACKET	1
18	259569	ブラケット	BRACKET	1
19	259567	ブラケット	BRACKET	1
20	257593	針受(後)	NEEDLE GUARD (REAR)	5
21	007009	平ネジ/M3×5	SCREW	5
22	251513-92	レバー	LEVER	1
23	007013	平ネジ/M3.5×8	SCREW	1
24	251522	針受台(前)	NEEDLE GUARD HOLDER(FRONT)	1
25	XXXXXX	針受(前)	NEEDLE GUARD (FRONT)	1
26	004543	止ネジ/M4×4	SCREW	1

●XXXXXXはゲージパーツです。
部品番号は66~67頁のゲージパーツ表を
参照してください。

●"XXXXXX" represents the gauge part.
Please refer to the gauge part list (page 66-67).



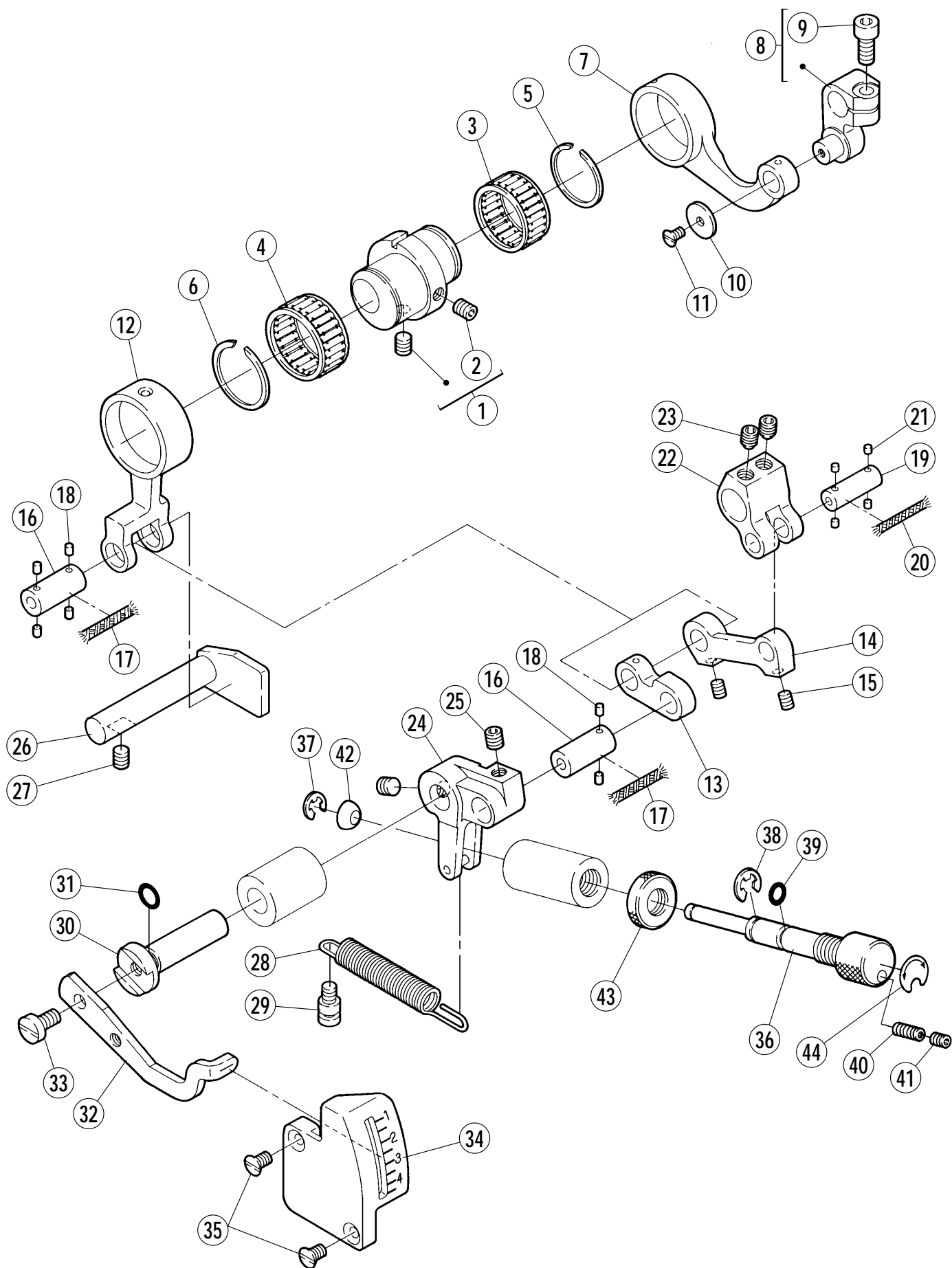
ルーパー機構

LOOPER DRIVE MECHANISM

REF.NO.	PART NO.	部品名称	DESCRIPTION	QT.
1	252036A92	エキセン	ECCENTRIC	1
2	004547	止ネジ/M 6 × 5	SCREW	1
3	206172	ニードルベアリング	NEEDLE BEARING	1
4	252035	ロッド	ROD	1
5	252037-91	段付ピン (組)	PIN ASSEMBLY	1
6	004805	六角ナット/M 5	NUT	1
7	240062	座金	WASHER	1
8	252039	ルーパー軸案内	GUIDE/LOOPER SHAFT	1
9	201074A	振れ止め	GUIDE	1
10	202286	バネ座金	SPRING WASHER	1
11	005546	平ネジ/C 5 × 1 0	SCREW	1
12	252044	軸	SHAFT	1
13	240232	座金	WASHER	1
14	004524	六角穴ボルト/M 4 × 1 0	BOLT	1
15	201252	バネ座金	SPRING WASHER	1
16	240231	座金	WASHER	1
17	252046-92	レバー	LEVER	1
18	004534	平ネジ/M 6 × 7. 5	SCREW	1
19	252040-92	ホルダー	HOLDER	1
20	007021	平ネジ/M 4 × 1 2	SCREW	1
21	252041	座金	WASHER	1
22	252042	スライダー	SLIDER	1
23	252043	ピン	PIN	1
24	004543	止ネジ/M 4 × 4	SCREW	1
25	252045-92	ホルダー	HOLDER	1
26	007021	平ネジ/M 4 × 1 2	SCREW	1
27	252041	座金	WASHER	1
28	252047	座金	WASHER	2
29	252052	ブッシュ	BUSHING	1
30	004522	止ネジ/M 6 × 6	SCREW	1
31	252049-91	ブッシュ (組)	BUSHING	1
32	231011	Oリング	O RING	1
33	004522	止ネジ/M 6 × 6	SCREW	1
34	252048	軸	SHAFT	1
35	XXXXXX	ルーパー台	LOOPER HOLDER	1
36	007145	六角穴ボルト	BOLT	1
37	252055	座金	WASHER	1
38	XXXXXX	ルーパー	LOOPER	3
39	XXXXXX	ルーパー	LOOPER	4
40	007129	止ネジ/M 4 × 5	SCREW	3
41	007129	止ネジ/M 4 × 5	SCREW	4
42	240506	座金	WASHER	1

●XXXXXXはゲージパーツです。
部品番号は66~67頁のゲージパーツ表を
参照してください。

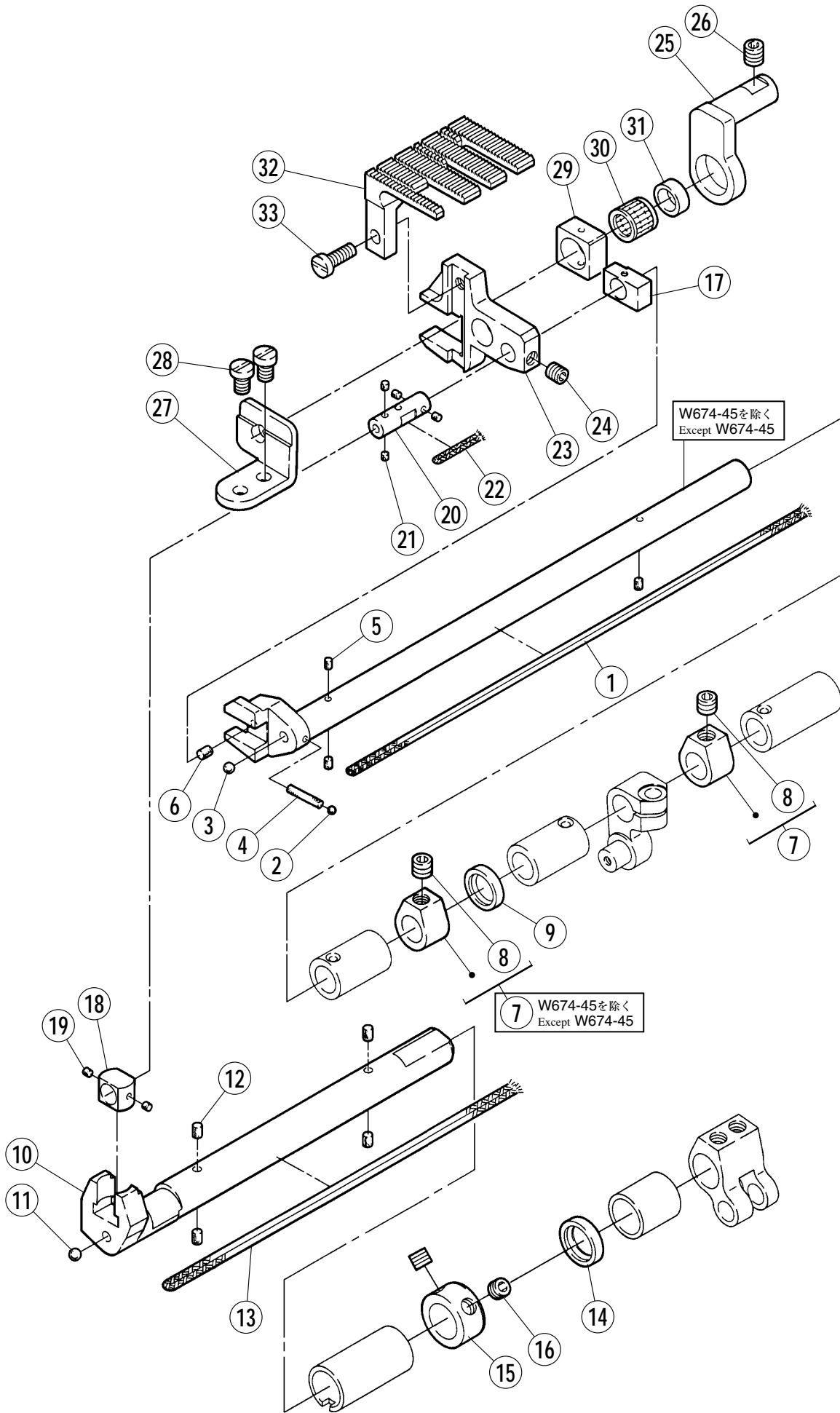
●"XXXXXX" represents the gauge part.
Please refer to the gauge part list (page 66-67).



送り機構(1)

FEED MECHANISM(1)

REF.NO.	PART NO.	部品名称	DESCRIPTION	QT.
1	252607A92	エキセン	ECCENTRIC	1
2	004539	止ネジ/M 5×6	SCREW	2
3	204084	ニードルベアリング	NEEDLE BEARING	1
4	240236	ニードルベアリング	NEEDLE BEARING	1
5	240234	止メ輪	RING	1
6	240237	止メ輪	RING	1
7	252608	ロッド	ROD	1
8	252609-92	クランク	CRANK	1
9	004531	平ネジ/M 5	SCREW	1
10	240055	座金	WASHER	1
11	007041	皿ネジ/M 3×6	SCREW	1
12	252612	ロッド	ROD	1
13	252614	リンク	LINK	1
14	252615	リンク	LINK	1
15	004537	止ネジ/M 4×5	SCREW	2
16	252613	平行ピン	PIN	2
17	202178	給油紐	OIL WICK	2
18	207358	フェルト	OIL FELT	6
19	252616	平行ピン	PIN	1
20	202176	給油紐	OIL WICK	1
21	207925	フェルト	FELT	4
22	252617	クランク	CRANK	1
23	007142	止ネジ/M 6×6	SCREW	2
24	252618-91	リンク	LINK	1
25	004547	止ネジ/M 6×5	SCREW	2
26	252622	案内	GUIDE	1
27	004539	止ネジ/M 5×6	SCREW	1
28	252620	引張りバネ	SPRING	1
29	007131	段ネジ/M 5	SCREW	1
30	252621	軸	SHAFT	1
31	240017	Oリング	O RING	1
32	252623	レバー	LEVER	1
33	007034	平ネジ/M 5×10	SCREW	1
34	252624-VB	目盛板	INDICATION PLATE	1
35	007044	皿ネジ/M 4×10	SCREW	2
36	252625	調節ネジ	SCREW	1
37	201629	止メ輪	RING	1
38	200983	止メ輪	RING	1
39	240251	Oリング	O RING	1
40	004550	止ネジ/M 4×10	SCREW	1
41	004537	止ネジ/M 4×5	SCREW	1
42	252626	ライナー	LINER	1
43	252660	丸ナット	NUT	1
44	252671	シール	SEAL	1



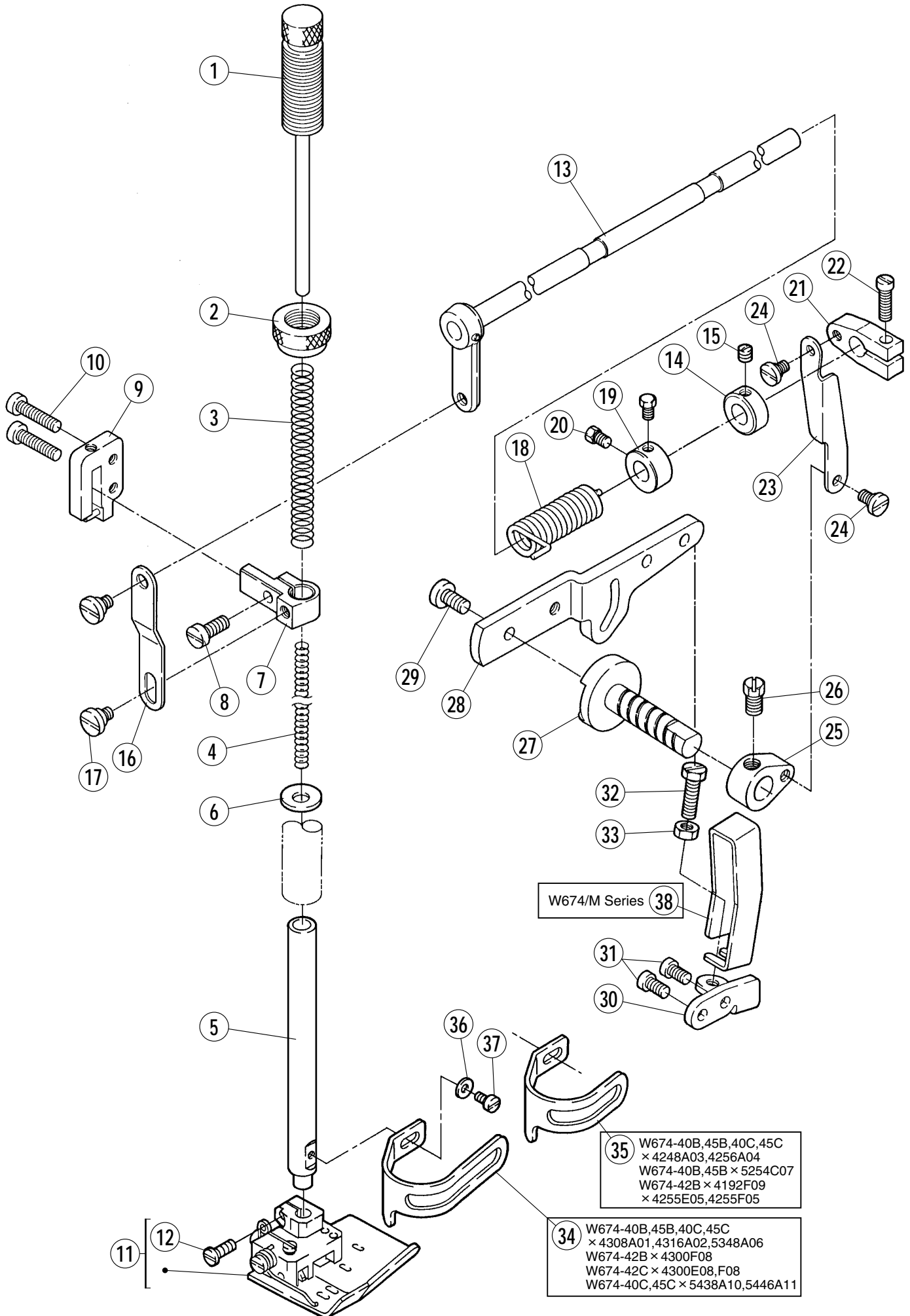
送り機構(2)

FEED MECHANISM(2)

REF.NO.	PART NO.	部品名称	DESCRIPTION	QT.
1	202175	給油紐	OIL WICK	1
2	240148	栓	PLUG	1
3	240097	栓	PLUG	1
4	179320-05	フェルト	OIL FELT	1
5	207358	フェルト	OIL FELT	3
6	206748	フェルト	FELT	1
7	240235-92	カラー	COLLAR	1
8	004547	止ネジ/M 6 × 5	SCREW	1
9	204052A	オイルシール	OIL SEAL	1
10	252634A	クランク軸	CRANKSHAFT	1
11	240097	栓	PLUG	1
12	206748	フェルト	FELT	4
13	202177	給油紐	OIL WICK	1
14	240241	オイルシール	OIL SEAL	1
15	240239	カラー	COLLAR	1
16	007128	止ネジ/M 6 × 4	SCREW	2
17	252675	角駒	BLOCK	1
18	252631	角駒	BLOCK	1
19	207925	フェルト	FELT	2
20	252630-C	平行ピン	PIN	1
21	207925	フェルト	FELT	4
22	202175	給油紐	OIL WICK	1
23	252669	送り台	FEED BAR	1
24	004514	止ネジ/M 5 × 5	SCREW	1
25	252628	案内 (右)	GUIDE (RIGHT)	1
26	004522	止ネジ/M 6 × 6	SCREW	1
27	252629	案内 (左)	GUIDE (LEFT)	1
28	007130	平ネジ/M 4 × 7	SCREW	2
29	252632A	角駒	BLOCK	1
30	240282	ニードルベアリング	NEEDLE BEARING	1
31	240281	スペーサー	SPACER	1
32	XXXXXX	送り歯	FEED DOG	1
33	007020	平ネジ/M 4 × 1 0	SCREW	1

●XXXXXXはゲージパーツです。
部品番号は66~67頁のゲージパーツ表を
参照してください。

●"XXXXXX" represents the gauge part.
Please refer to the gauge part list (page 66-67).



W674/M Series 38

35 W674-40B, 45B, 40C, 45C
 × 4248A03, 4256A04
 W674-40B, 45B × 5254C07
 W674-42B × 4192F09
 × 4255E05, 4255F05

34 W674-40B, 45B, 40C, 45C
 × 4308A01, 4316A02, 5348A06
 W674-42B × 4300F08
 W674-42C × 4300E08, F08
 W674-40C, 45C × 5438A10, 5446A11

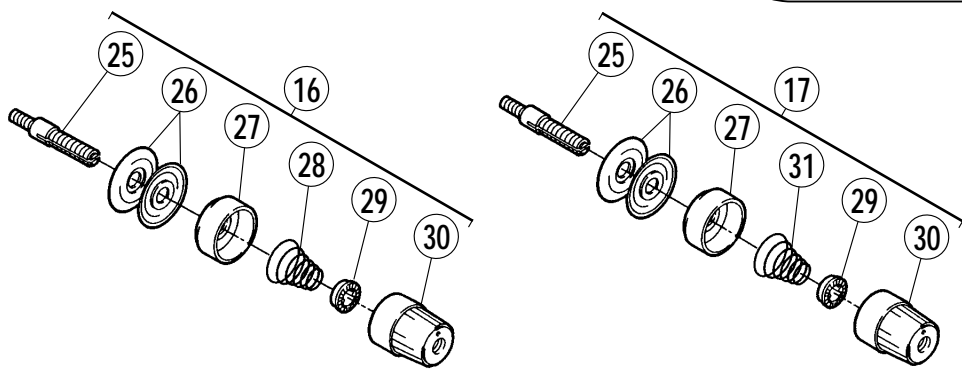
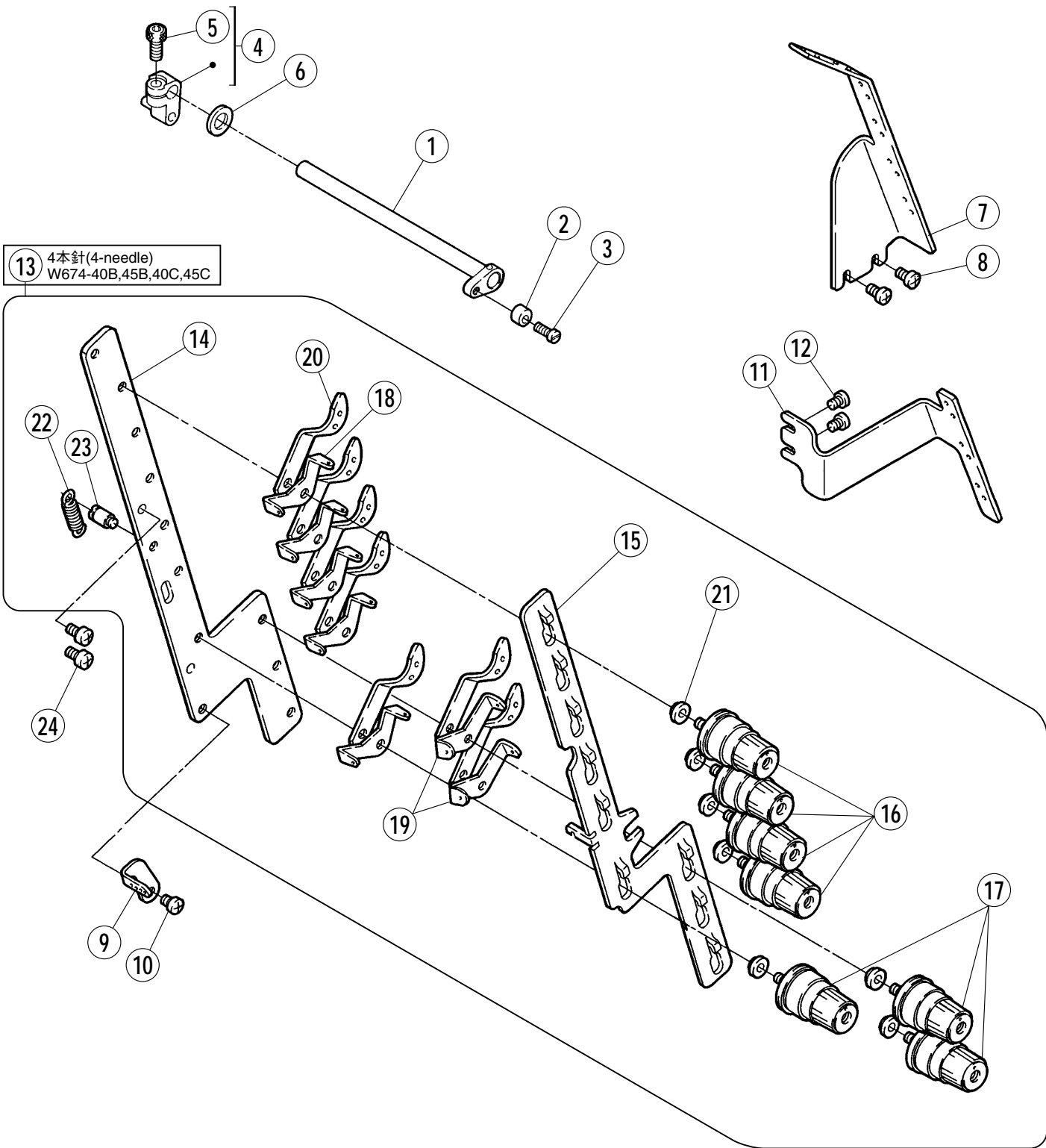
押エ機構

PRESSER FOOT MECHANISM

REF.NO.	PART NO.	部品名称	DESCRIPTION	QT.
1	253000-91	調節棒	ADJUSTING BAR	1
2	253003	調節ナット	NUT	1
3	240252	圧縮バネ	SPRING	1
4	240253	圧縮バネ	SPRING	1
5	253033A	軸	SHAFT	1
6	253018	油除ケ	OIL GUARD	1
7	206139	押エ棒抱キ	PRESSER BAR CLAMP	1
8	005118	平ネジ/C 5 X 1 2	SCREW	1
9	253005-91	案内	GUIDE	1
10	007025A	平ネジ/M 4	SCREW	2
11	XXXXXX	押エ	PRESSER FOOT	1
12	007014	平ネジ/M 3 . 5 X 1 0	SCREW	1
13	253008-91	レバー	LEVER	1
14	192024	カラー	COLLAR	1
15	W00024-1	止ネジ/W 2 X 4	SCREW	1
16	206157	リンク	LINK	1
17	005386	段付ネジ/C 7	SCREW	2
18	253010	ネジリバネ	SPRING	1
19	206156	カラー	COLLAR	1
20	005084	六角ネジ/C 5 X 5 . 5	SCREW	2
21	206149	クランク (上)	BELL CRANK (UPPER)	1
22	005187	平ネジ/C 5 X 1 4	SCREW	1
23	253027	リンク	LINK	1
24	005184	段付ネジ/C 5	SCREW	2
25	206148	クランク (下)	BELL CRANK (LOWER)	1
26	002022-4	六角ネジ/C 1 0 X 9	SCREW	1
27	253013	軸	SHAFT	1
28	253014	レバー	LEVER	1
29	007034	平ネジ/M 5 X 1 0	SCREW	1
30	253015	ブラケット	BRACKET	1
31	007019A	平ネジ/M 4 X 8	SCREW	2
32	004581	六角ネジ/M 5 X 2 0	SCREW	1
33	004805	六角ナット/M 5	NUT	1
34	253062	フィンガーガード	FINGER GUARD	1
35	253062A	フィンガーガード	FINGER GUARD	1
36	202875	座金	WASHER	1
37	007010	平ネジ/M 3 X 6	SCREW	1
38	250230-RA	レバーガード	LEVER GUARD	1

●XXXXXXはゲージパーツです。
部品番号は66~67頁のゲージパーツ表を
参照してください。

●"XXXXXX" represents the gauge part.
Please refer to the gauge part list (page 66-67).

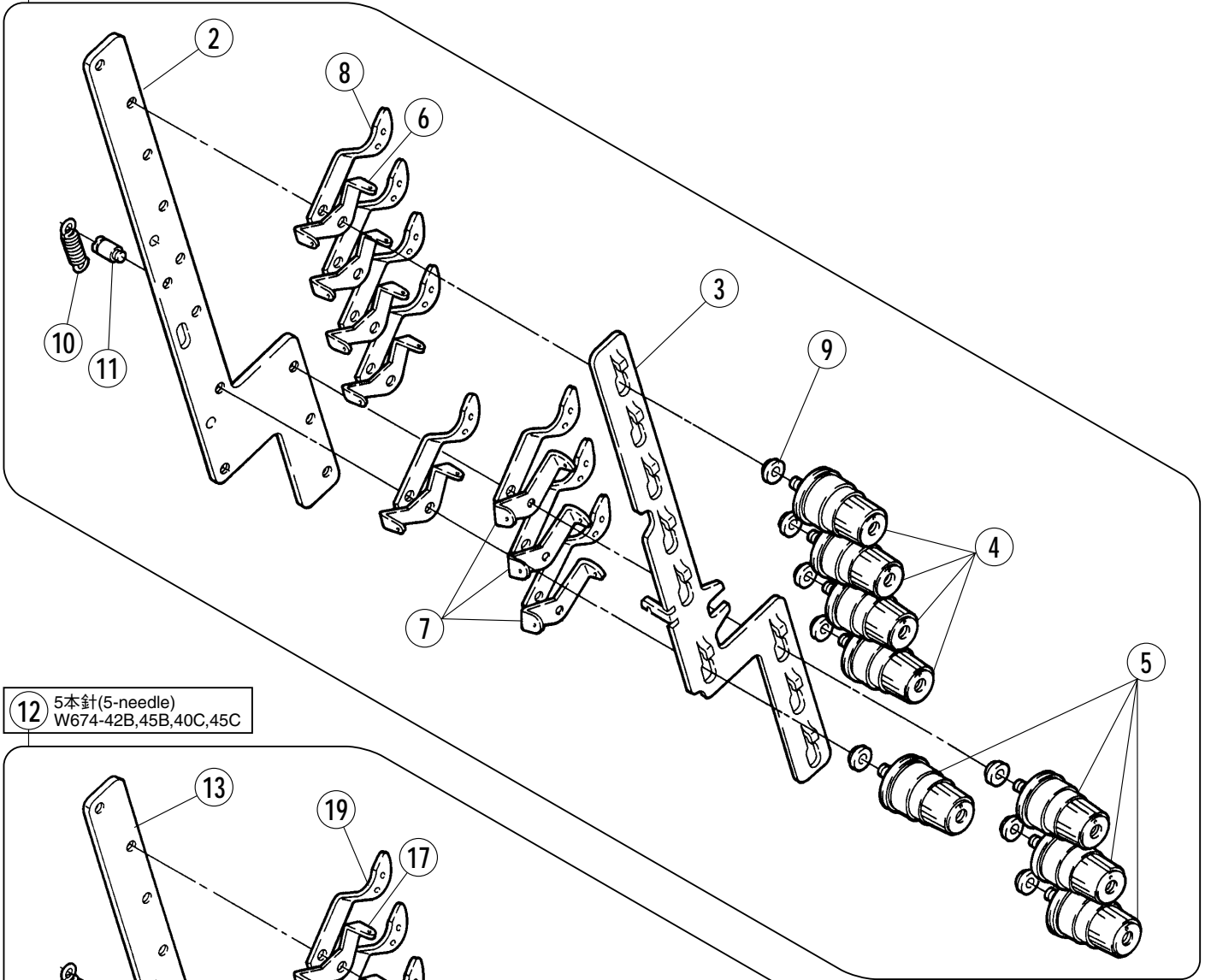


糸調子機構(1)

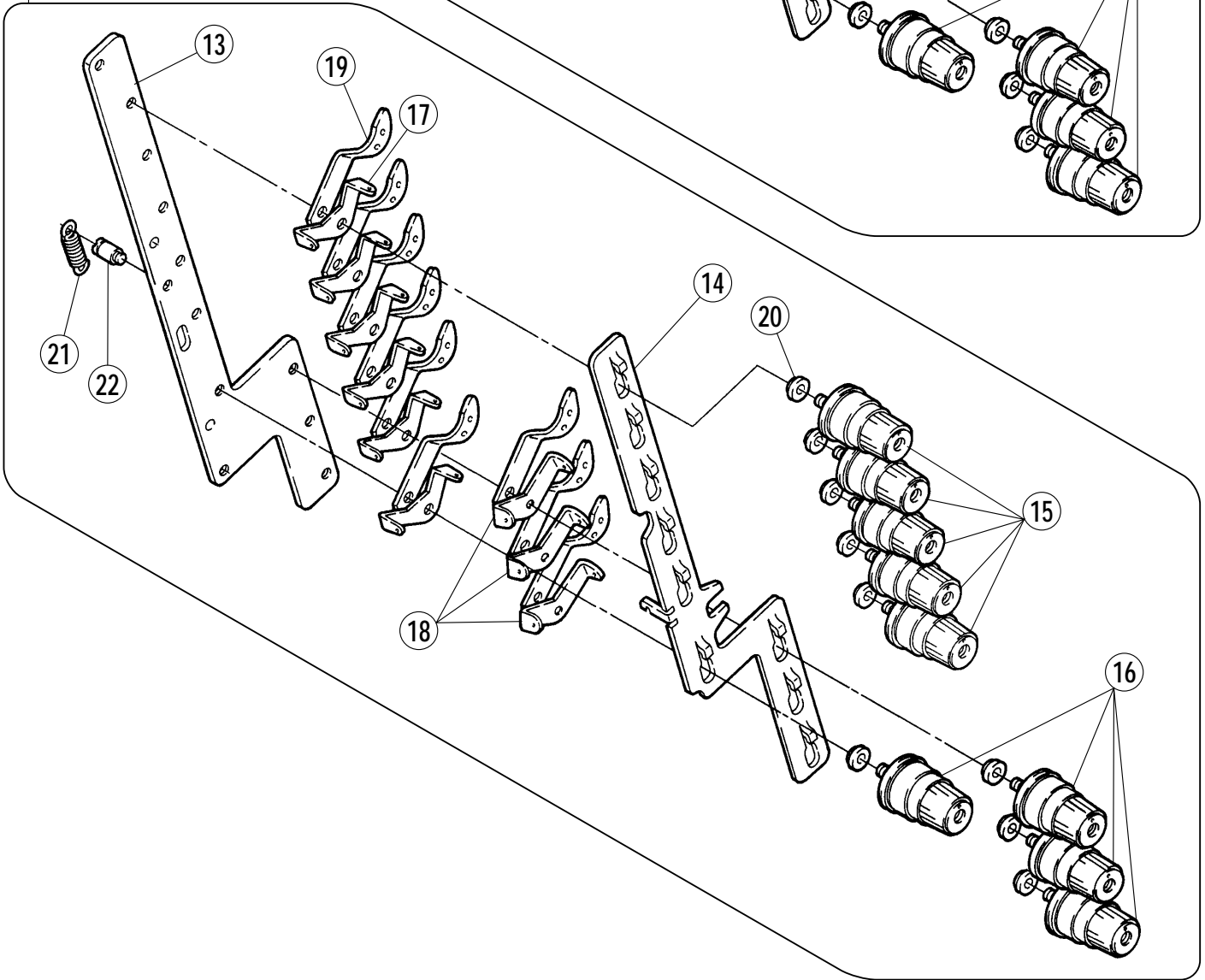
THREAD TENSION MECHANISM(1)

REF.NO.	PART NO.	部品名称	DESCRIPTION	QT.
1	25400-91	レバー	LEVER	1
2	254022	カラー	COLLAR	1
3	002133-1	平ネジ/C 5×1 2. 5	SCREW	1
4	254003B91	クランク	CRANK	1
5	004531	平ネジ/M 5	SCREW	1
6	202868	座金	WASHER	1
7	254028	糸道	THREAD GUIDE	1
8	007019A	平ネジ/M 4×8	SCREW	2
9	254033	糸道	THREAD GUIDE	1
10	007018A	平ネジ/M 4×6	SCREW	1
11	254032	糸道	THREAD GUIDE	1
12	007018A	平ネジ/M 4×6	SCREW	2
13	254031B9T	テンション (組)	TENSION CONTROL MECHANISM	1
14	254029	ブラケット	BRACKET	1
15	254030	糸弛メ	THREAD RELEASER	1
16	263542A9T	糸調子 (組) (強)	TENSION SPRING ASSEMBLY(HEAVY)	4
17	263542C9T	糸調子 (組) (弱)	TENSION SPRING ASSEMBLY(LIGHT)	3
18	254020	糸道	THREAD GUIDE	5
19	206201	糸道	THREAD GUIDE	2
20	206203	糸道	THREAD GUIDE	7
21	206202	スペーサー	TENSION POST COLLAR	7
22	306301	引張りバネ	SPRING	1
23	005447	段付ネジ/C 5	SCREW	1
24	007019A	平ネジ/M 4×8	SCREW	2
25	001817-2A	調子棒	SCREW STUD	1
26	210319	調子皿	TENSION DISC	2
27	263544-TA	受皿	CUP	1
28	201037	圧縮バネ (強)	SPRING (HEAVY)	1
29	208448	ラチェット	RATCHET	1
30	263543-TA	調子ナット	POST NUT	1
31	201068	圧縮バネ (弱)	SPRING (LIGHT)	1

1 4本針(4-needle)
W674-42B,C



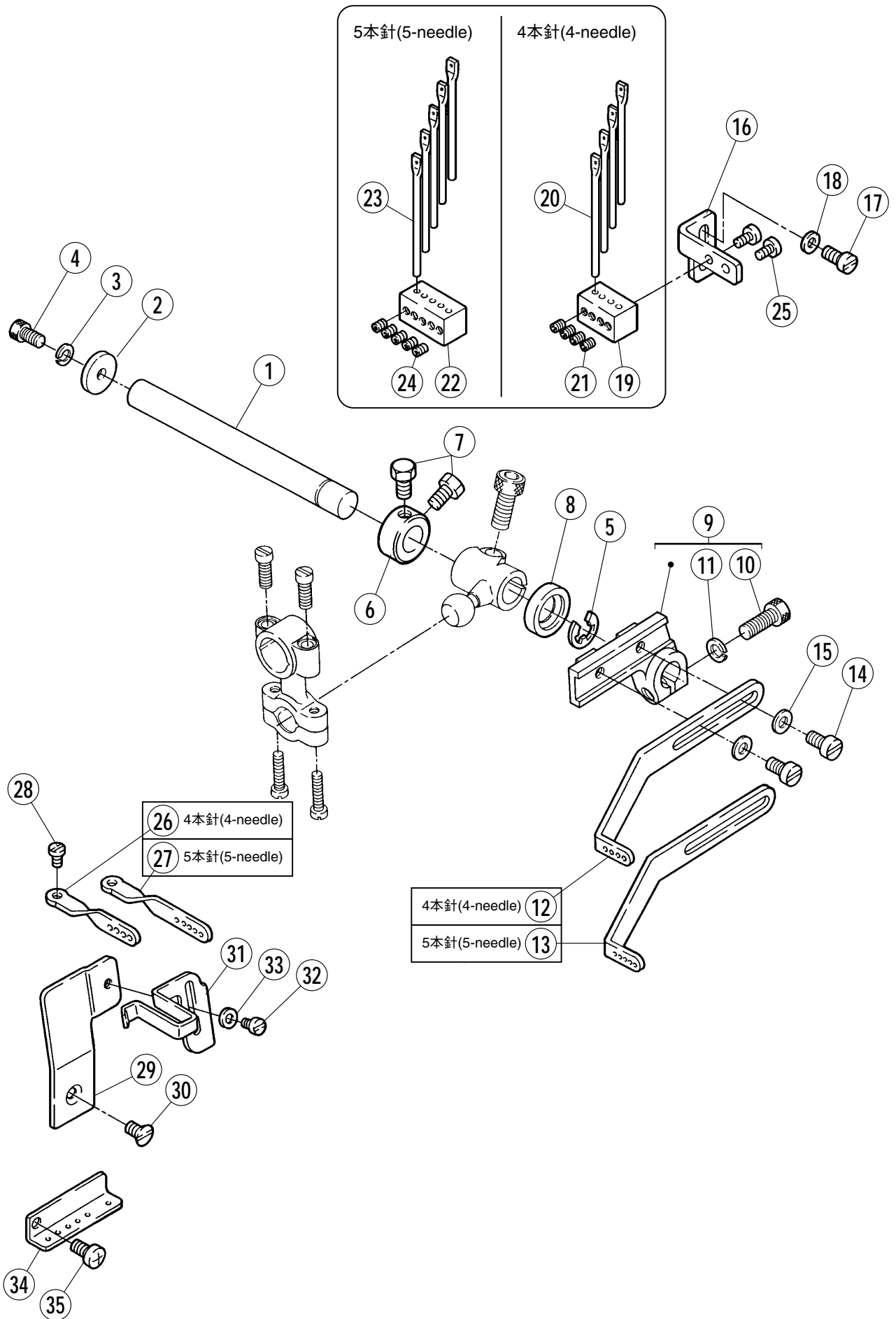
12 5本針(5-needle)
W674-42B,45B,40C,45C



糸調子機構 (2)

THREAD TENSION MECHANISM (2)

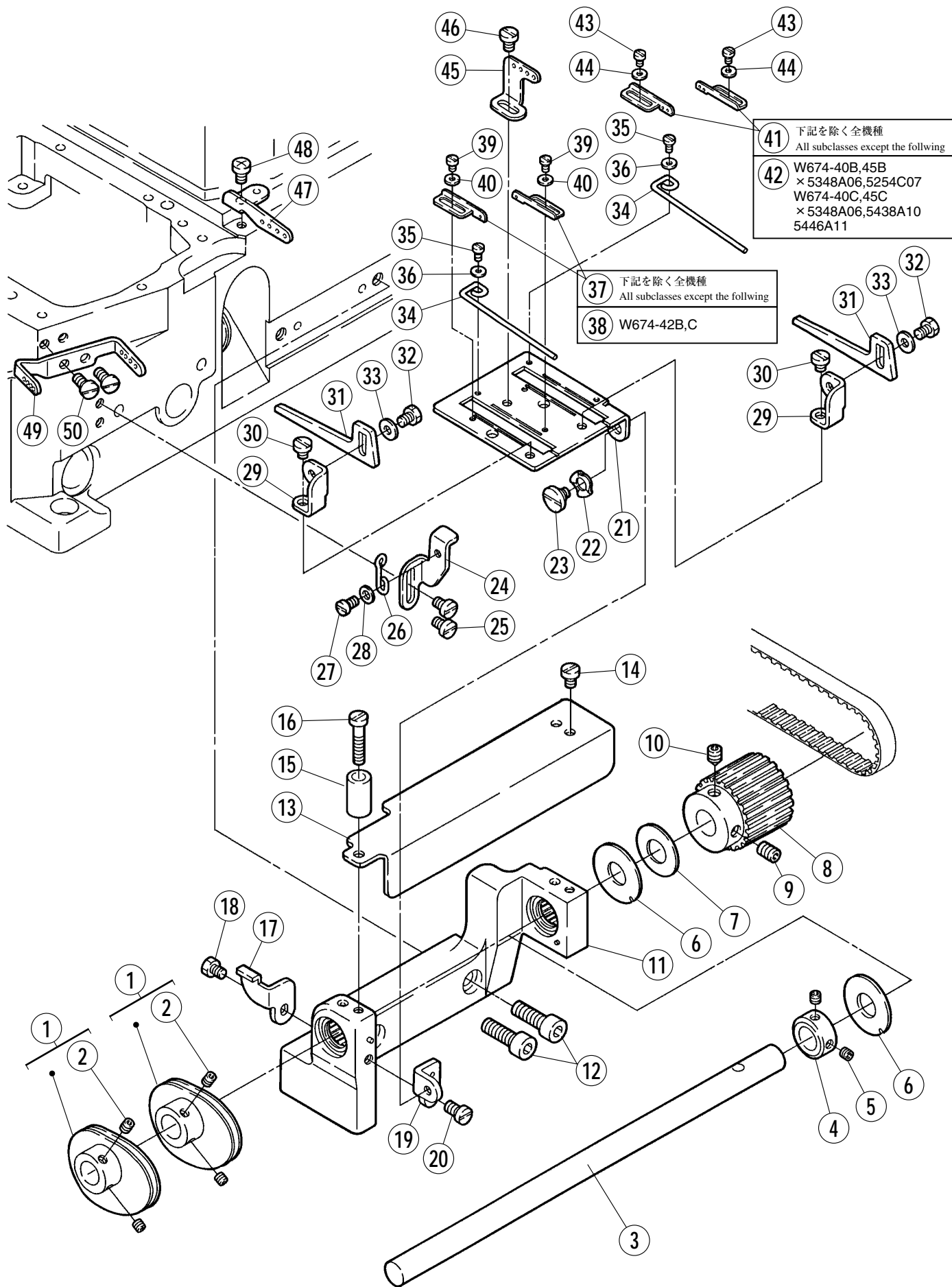
REF.NO.	PART NO.	部品名称	DESCRIPTION	QT.
1	254031C9T	テンション (組)	TENSION CONTROL MECHANISM	1
2	254029	ブラケット	BRACKET	1
3	254030	糸弛メ	THREAD RELEASER	1
4	263542A9T	糸調子 (組) (強)	THREAD TENSION ASSEMBLY(HEAVY)	4
5	263542C9T	糸調子 (組) (弱)	THREAD TENSION ASSEMBLY(LIGHT)	4
6	254020	糸道	THREAD GUIDE	5
7	206201	糸道	THREAD GUIDE	3
8	206203	糸道	THREAD GUIDE	8
9	206202	スペーサー	TENSION POST COLLAR	8
10	306301	引張りバネ	SPRING	1
11	005447	段付ネジ / C 5	SCREW	1
12	254031D9U	テンション (組)	TENSION CONTROL MECHANISM	1
13	254029	ブラケット	BRACKET	1
14	254030	糸弛メ	THREAD RELEASER	1
15	263542A9T	糸調子 (組) (強)	THREAD TENSION ASSEMBLY(HEAVY)	5
16	263542C9T	糸調子 (組) (弱)	THREAD TENSION ASSEMBLY(LIGHT)	4
17	254020	糸道	THREAD GUIDE	6
18	206201	糸道	THREAD GUIDE	3
19	206203	糸道	THREAD GUIDE	9
20	206202	スペーサー	TENSION POST COLLAR	9
21	306301	引張りバネ	SPRING	1
22	005447	段付ネジ / C 5	SCREW	1



針糸機構

NEEDLE THREAD HANDLING

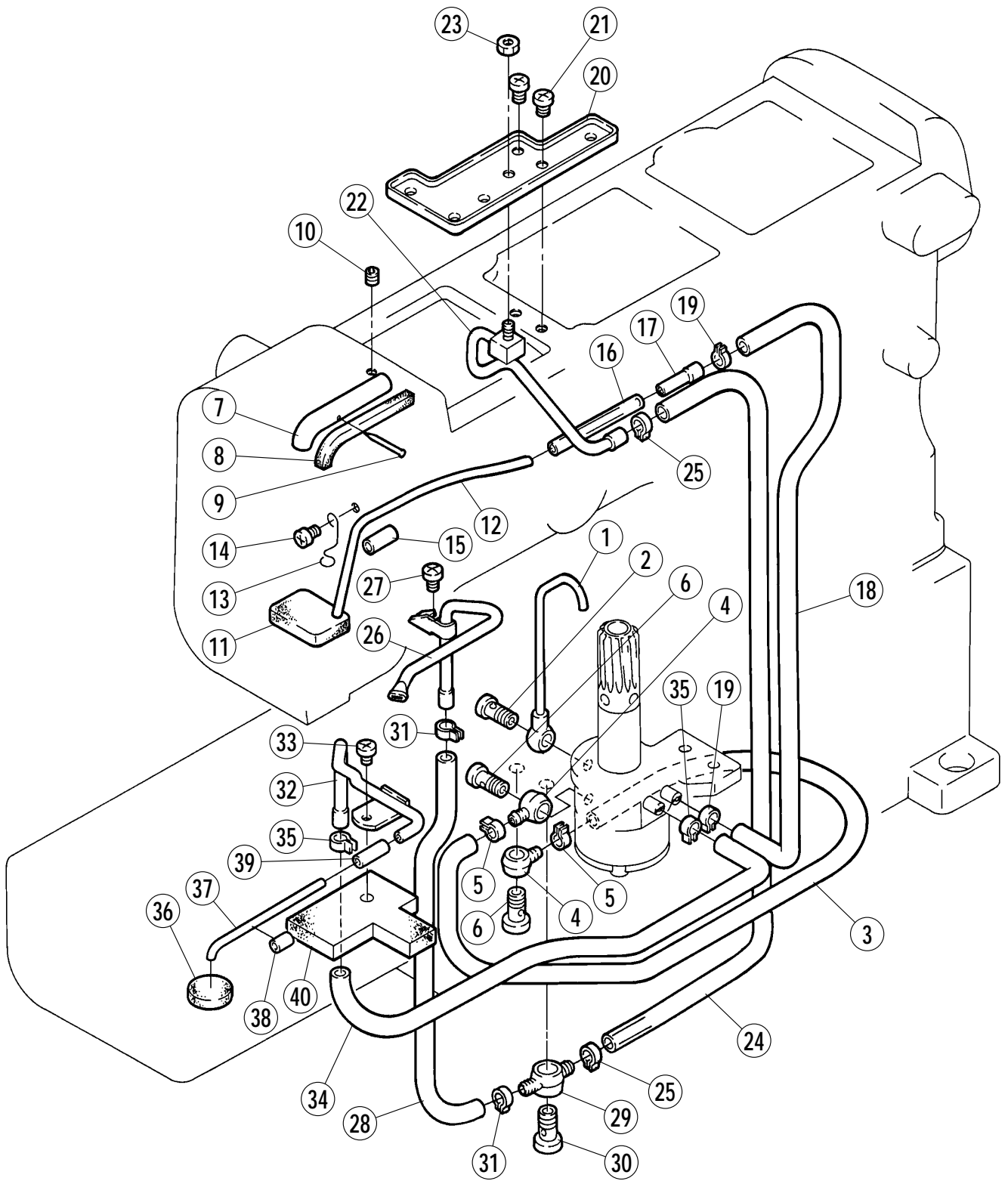
REF.NO.	PART NO.	部品名称	DESCRIPTION	QT.
1	253503	軸	SHAFT	1
2	204107	座金	WASHER	1
3	201252	バネ座金	SPRING WASHER	1
4	004527	六角穴ボルト/M 4	BOLT	1
5	205061	止メ輪	RING	1
6	204754A	カラー	COLLAR	1
7	002193	六角ネジ/C 5×8. 5	SCREW	2
8	210586	オイルシール	OIL SEAL	1
9	253504-92	レバー	LEVER	1
10	004501	六角穴ボルト/M 5×1 4	BOLT	1
11	303067	バネ座金	SPRING WASHER	1
12	253505B	糸繰り	THREAD TAKEUP	1
13	253505C	糸繰り	THREAD TAKEUP	1
14	007019	平ネジ/M 4×8	SCREW	2
15	303448	座金	WASHER	2
16	253655	ブラケット	BRACKET	1
17	007019	平ネジ/M 4×8	SCREW	1
18	303448	座金	WASHER	1
19	253545A	ホルダー	HOLDER	1
20	234521	糸道	THREAD GUIDE	4
21	004535	止ネジ/M 3×4	SCREW	4
22	253545B	ホルダー	HOLDER	1
23	234521	糸道	THREAD GUIDE	5
24	004535	止ネジ/M 3×4	SCREW	5
25	007010	平ネジ/M 3×6	SCREW	2
26	253507A	糸道	THREAD GUIDE	1
27	253617	糸道	THREAD GUIDE	1
28	007009	平ネジ/M 3×5	SCREW	1
29	253508C	糸道	THREAD GUIDE	1
30	007077	皿ネジ/M 4×7	SCREW	1
31	253509A	糸受	THREAD SUPPORT	1
32	007008	平ネジ/M 3×4	SCREW	1
33	240474	座金	WASHER	1
34	253541	糸道	THREAD GUIDE	1
35	007019A	平ネジ/M 4×8	SCREW	1



下糸繰り機構

LOOPER THREAD HANDLING

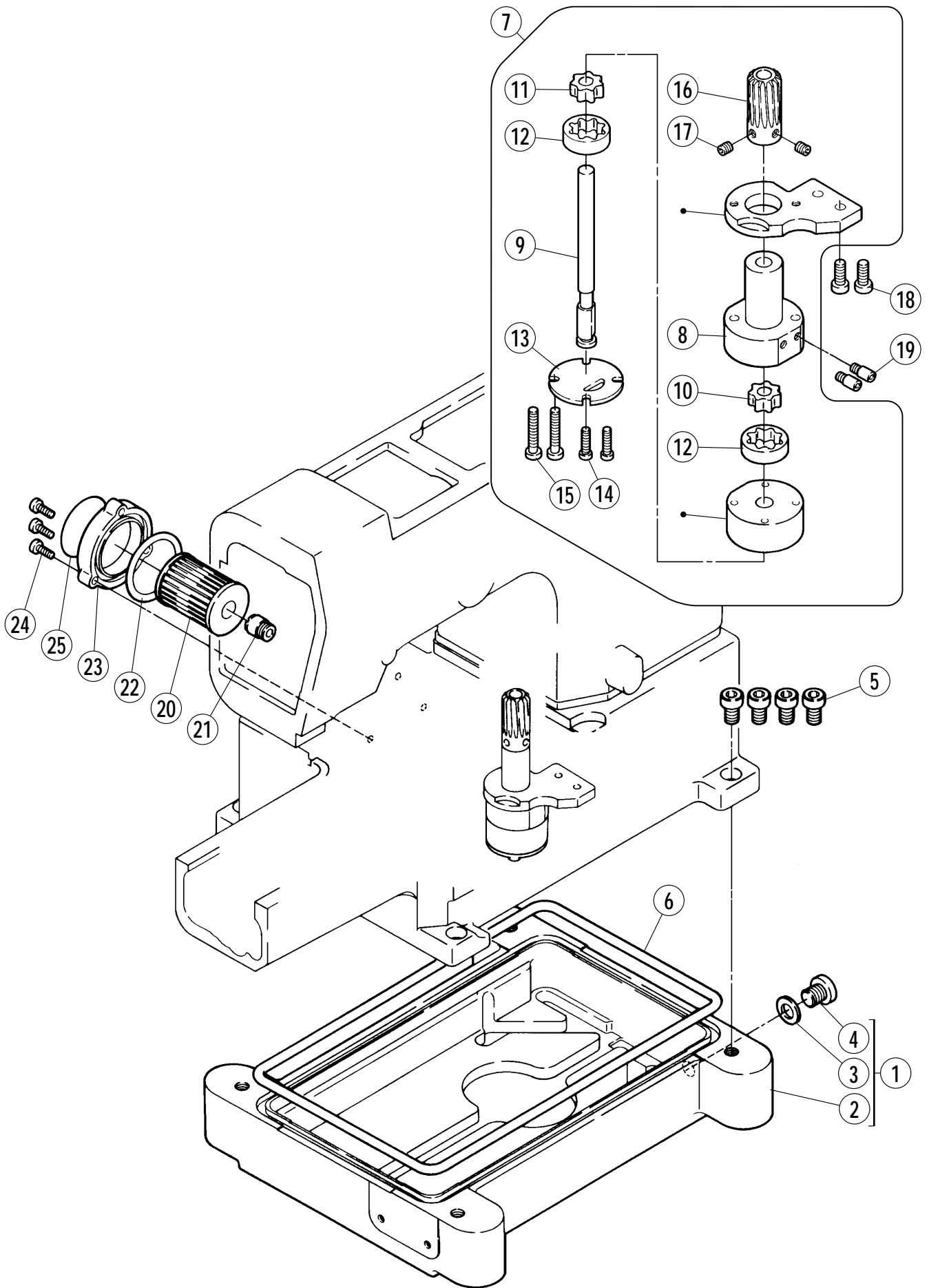
REF.NO.	PART NO.	部品名称	DESCRIPTION	QT.
1	253627-91	針糸繰り (組)	NEEDLE THREAD TAKEUP ASSEMBLY	2
2	004543	止ネジ/M4×4	SCREW	4
3	253624	軸	SHAFT	1
4	240308	カラー	COLLAR	1
5	004543	止ネジ/M4×4	SCREW	2
6	240278	座金	WASHER	2
7	240279	座金	WASHER	1
8	253623	ギヤ	GEAR	1
9	004548	止ネジ/M6×8	SCREW	1
10	004555	止ネジ/M6×8	SCREW	1
11	253625-9P	ブラケット (組)	BRACKET	1
12	004503	六角穴ボルト/M6×20	BOLT	2
13	253640	カバー	COVER	1
14	007018	平ネジ/M4×6	SCREW	1
15	240332	スペーサー	SPACER	1
16	007213	平ネジ/M4×16	SCREW	1
17	253635	ブラケット	SET PLATE	1
18	004325	六角ボルト/M4×6	BOLT	1
19	253636	ブラケット	SET PLATE	1
20	007019	平ネジ/M4×8	SCREW	1
21	253630	ブラケット	SET PLATE	1
22	210307	波板座金	WASHER	1
23	007066	段付ネジ/M4	SCREW	1
24	253634	ブラケット	SET PLATE	1
25	007018	平ネジ/M4×6	SCREW	2
26	210306	線細工バネ	SPRING	1
27	007012	平小ネジ/M3.5×6	SCREW	1
28	137906	座金	WASHER	1
29	253632	ブラケット	SET PLATE	2
30	007196	平ネジ/M4×4	SCREW	2
31	253631	糸案内	THREAD GUIDE	2
32	004325	六角ボルト/M4×6	BOLT	2
33	303448	座金	WASHER	2
34	253633	糸受	THREAD SUPPORT	2
35	007031	平ネジ/M2.5×6	SCREW	2
36	210585	座金	WASHER	2
37	253533A	糸道	THREAD GUIDE	2
38	253533B	糸道	THREAD GUIDE	2
39	007031	平ネジ/M2.5×6	SCREW	2
40	210585	座金	WASHER	2
41	253533B	糸道	THREAD GUIDE	2
42	253533C	糸道	THREAD GUIDE	2
43	007031	平ネジ/M2.5×6	SCREW	2
44	210585	座金	WASHER	2
45	253638	糸道	THREAD GUIDE	1
46	007017	平ネジ/M4×5	SCREW	1
47	253637	糸道	THREAD GUIDE	1
48	007018A	平ネジ/M4×6	SCREW	1
49	253639	糸道	THREAD GUIDE	1
50	007082	平ネジ/M4×8	SCREW	2



給油機構 (1)

LUBRICATION MECHANISM (1)

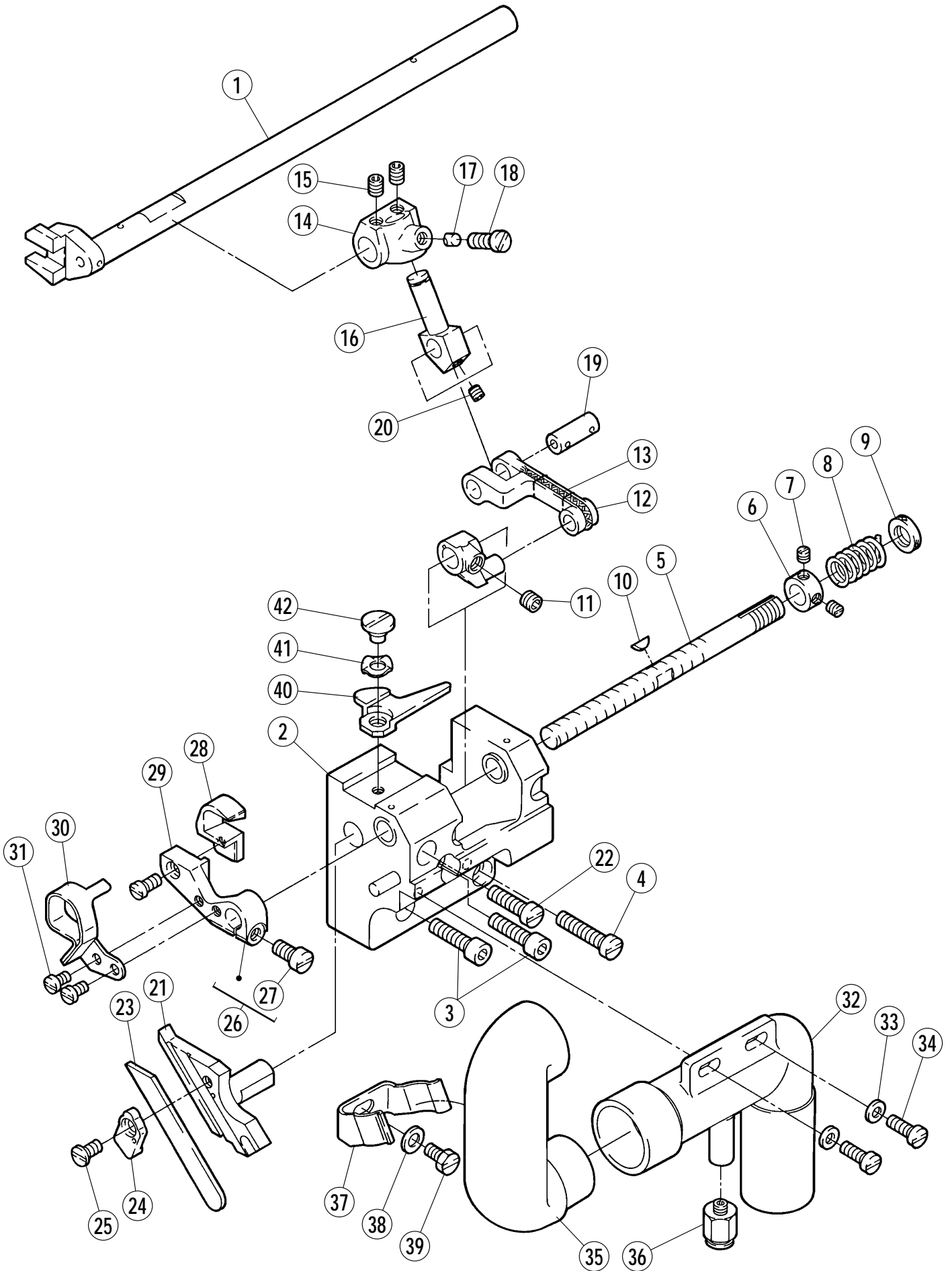
REF.NO.	PART NO.	部品名称	DESCRIPTION	QT.
1	255035-91	パイプ	PIPE	1
2	255037	継手ネジ	JOINT SCREW	1
3	240135	チューブ	TUBE	1
4	200136	継手	JOINT	2
5	202199	クランプ	CLAMP	2
6	200152	継手ネジ	JOINT SCREW	2
7	255003A	給油パイプ	OIL PIPE	1
8	240136	フェルト	FELT	1
9	210766	止ピン	PIN	1
10	004514	止ネジ/M 5 × 5	SCREW	1
11	255021	フェルト	FELT	1
12	255039	パイプ	PIPE	1
13	255005	ラッチ	LATCH	1
14	007018A	平ネジ/M 4 × 6	SCREW	1
15	240143	チューブ	TUBE	1
16	240144	チューブ	TUBE	1
17	255038	継手	JOINT	1
18	240145	チューブ	TUBE	1
19	202199	クランプ	CLAMP	2
20	255099	油受ケ	OIL GUARD	1
21	007018A	平ネジ/M 4 × 6	SCREW	2
22	255097-91	噴油管	OIL DISTRIBUTOR	1
23	004821	六角ナット/M 4	NUT	1
24	240134	チューブ	TUBE	1
25	202199	クランプ	CLAMP	2
26	255094-91	噴油管	OIL DISTRIBUTOR	1
27	007018A	平ネジ/M 4 × 6	SCREW	1
28	200140A	給油パイプ	OIL TUBE	1
29	255123	継手	JOINT	1
30	200152	継手ネジ	JOINT SCREW	1
31	202199	クランプ	CLAMP	2
32	255100-91	排油管	OIL DRAIN PIPE	1
33	007017A	平ネジ/M 4 × 5	SCREW	1
34	206840	チューブ	TUBE	1
35	202199	クランプ	CLAMP	2
36	240245	フェルト	FELT	1
37	255102	パイプ	PIPE	1
38	240244	チューブ	OIL TUBE	1
39	240143	チューブ	TUBE	1
40	255109	スポンジ	OIL SHIELD SPONGE	1



給油機構(2)

LUBRICATION MECHANISM(2)

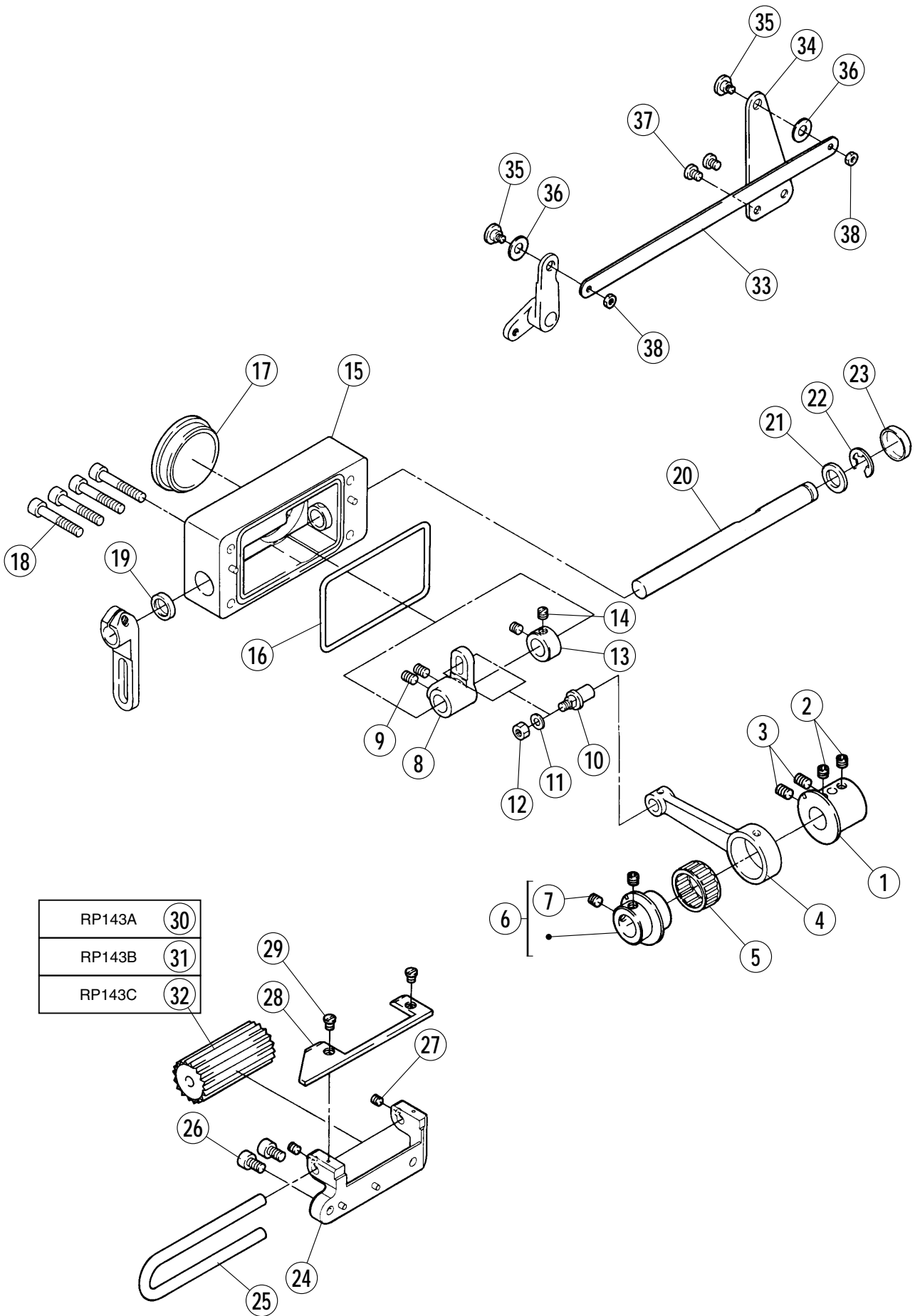
REF.NO.	PART NO.	部品名称	DESCRIPTION	QT.
1	255041	オイルパン (組)	OIL RESERVOIR ASSEMBLY	1
2	255048	オイルパン	OIL RESERVOIR	1
3	202287A	座金	WASHER	1
4	005138B	平ネジ/H 1 1 × 1 2	SCREW	1
5	004504	平ネジ/M 8 × 2 0	SCREW	4
6	255042	Oリング	O RING	1
7	255091-91	ポンプ (組)	PUMP ASSEMBLY	1
8	255092	ポンプ本体 (A)	PUMP BODY(A)	
9	255024	軸	SHAFT	1
10	255025	ローター	ROTOR	1
11	255026	ローター	ROTOR	1
12	255027	ローター	ROTOR	2
13	255028	カバー	COVER	1
14	007026	平ネジ/M 4 × 2 5	SCREW	2
15	007105	平ネジ/M 4 × 4 0	SCREW	2
16	255019	ウォームホイール	WORM WHEEL	1
17	004514	止ネジ/M 5 × 5	SCREW	2
18	004531	平ネジ/M 5	SCREW	2
19	255093	継手ネジ	JOINT SCREW	2
20	206233	エレメント	OIL CLEANER	1
21	210200	ブラケット	BRACKET	1
22	206431	Oリング	O RING	1
23	210201-PD	蓋	COVER	1
24	007021A	平ネジ/M 4 × 1 2	SCREW	3
25	9A3002	フィルタシール	FILTER SEAL	1



FT機構

FT MECHANISM

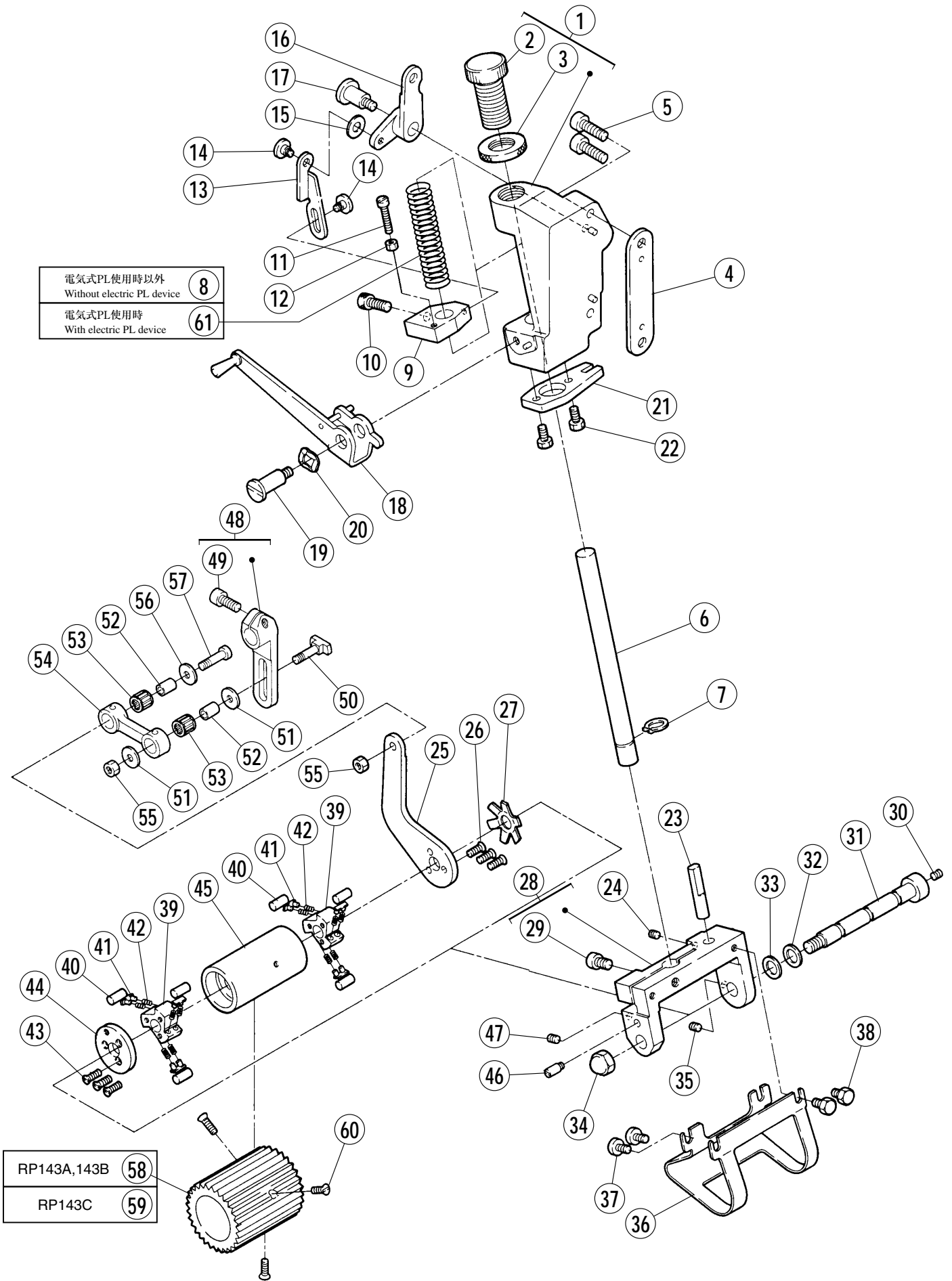
REF.NO.	PART NO.	部品名称	DESCRIPTION	QT.
1	252610C	クランク軸	CRANKSHAFT	1
2	255607-9P	ブラケット (組)	BRACKET ASSEMBLY	1
3	004516	六角穴ボルト/M5×20	BOLT	2
4	007175	平ネジ/M5×24	SCREW	1
5	255555A	軸	ROD	1
6	240271	カラー	COLLAR	1
7	001459	止ネジ/C4×3	SCREW	2
8	255548	圧縮バネ	SPRING	1
9	255546	丸ナット	NUT	1
10	240008	半月キー	KEY	1
11	004547	止ネジ/M6×5	SCREW	1
12	255600	リンク	LINK	1
13	202175	給油紐	OIL WICK	1
14	255598	クランク	CRANK	1
15	004539	止ネジ/M5×6	SCREW	2
16	255599	クランクピン	CRANK PIN	1
17	255614	ピン	PIN	1
18	007174	六角ネジ/M4×10	SCREW	1
19	252616	平行ピン	PIN	1
20	004537	止ネジ/M4×5	SCREW	1
21	255606	下メス台	LOWER KNIFE HOLDER	1
22	007030	平小ネジ/M5×18	SCREW	1
23	204161A	下メス	LOWER KNIFE	1
24	255558-91	下メス押エ (組)	LOWER KNIFE CLAMP	1
25	007082	平ネジ/M4×8	SCREW	1
26	255602-92	上メス台	UPPER KNIFE LEVER	1
27	007028	平ネジ/M5×10	SCREW	1
28	257599	上メス	UPPER KNIFE	1
29	007013	平ネジ/M3.5×8	SCREW	1
30	255605	切屑受	WASTE CHUTE	1
31	007012	平小ネジ/M3.5×6	SCREW	2
32	255609-91	パイプ (組)	PIPE ASSEMBLY	1
33	303448	座金	WASHER	2
34	007021	平ネジ/M4×12	SCREW	2
35	255611	パイプ	PIPE	1
36	601115	継手	CONNECTOR	1
37	255613	板バネ	FLAT SPRING	1
38	204585	座金	WASHER	1
39	007073	止ネジ/M3×5	SCREW	1
40	251027	レバー	LEVER	1
41	210307	波板座金	WASHER	1
42	007066	段付ネジ/M4	SCREW	1



RP装置(1)

RP DEVICE(1)

REF.NO.	PART NO.	部品名称	DESCRIPTION	QT.
1	256580	カラー	COLLAR	1
2	004547	止ネジ/M6×5	SCREW	2
3	004555	止ネジ/M6×8	SCREW	2
4	256501	ロッド	CONNECTION	1
5	240236	ニードルベアリング	NEEDLE BEARING	1
6	256579-92	エキセン	ECCENTRIC	1
7	004547	止ネジ/M6×5	SCREW	2
8	256503	クランク	CRANK	1
9	004548	止ネジ/M6×8	SCREW	2
10	254504	ピン付ネジ/M5	SCREW	1
11	240062	座金	WASHER	1
12	004805	六角ボルト/M5	BOLT	1
13	201635	カラー	COLLAR	1
14	005060	止ネジ/C8×4.5	SCREW	2
15	256504-9P	ブラケット(組)	BRACKET COMPLETE	1
16	256507	Oリング	O RING	1
17	256508	栓	PLUG	1
18	004523	六角穴ボルト/M6×3.5	BOLT	4
19	210069	オイルシール	OIL SEAL	1
20	256509	軸	SHAFT	1
21	206180	座金	WASHER	1
22	306671	止メ輪	RING	1
23	211247	栓	PLUG	1
24	256584-9P	ブラケット(組)	BRACKET COMPLETE	1
25	256587	案内棒	GUIDE BAR	1
26	004518	六角穴ボルト/M6×10	BOLT	2
27	004514	止ネジ/M5×5	SCREW	2
28	256586	カバー	COVER	1
29	007062	平ネジ/M3×6	SCREW	2
30	256588	ギヤローラー(下)	LOWER TOOTHED ROLLER	1
31	256589	ギヤローラー(下)	LOWER TOOTHED ROLLER	1
32	256590	ギヤローラー(下)	LOWER TOOTHED ROLLER	1
33	256591	連結板	CONNECTING PLATE	1
34	256592	レバー	LEVER	1
35	007141	段付ネジ/M4	SCREW	2
36	306789	防振ゴム	CUSHION RUBBER	2
37	007079	平ネジ/M5×6	SCREW	1
38	004821	六角ナット/M4	NUT	2

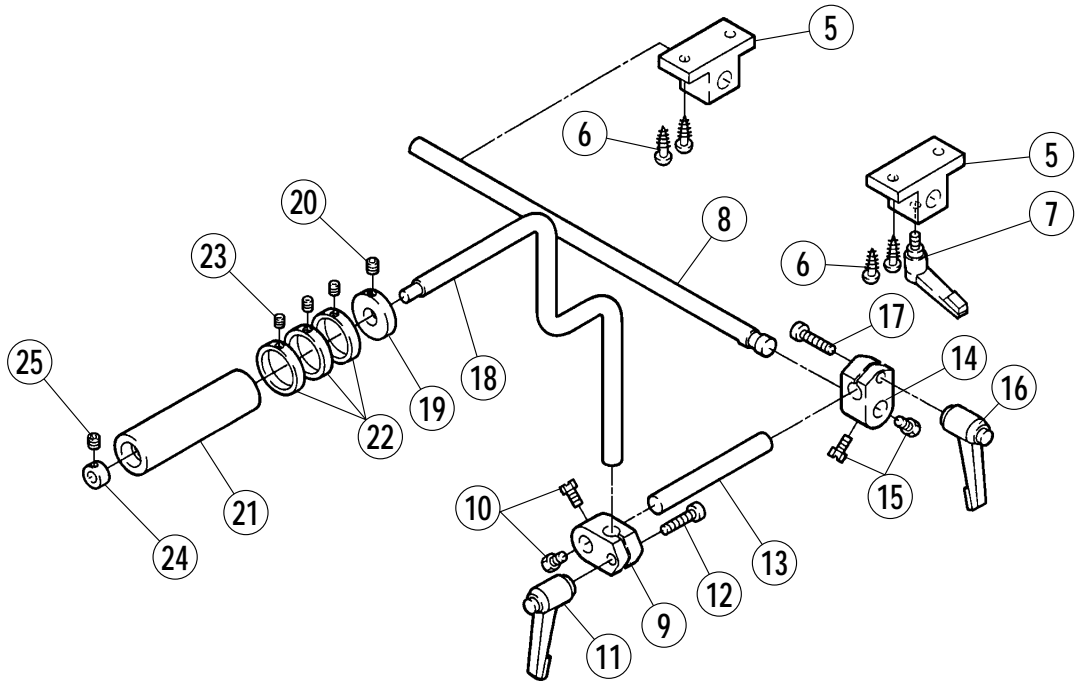


RP装置(2)

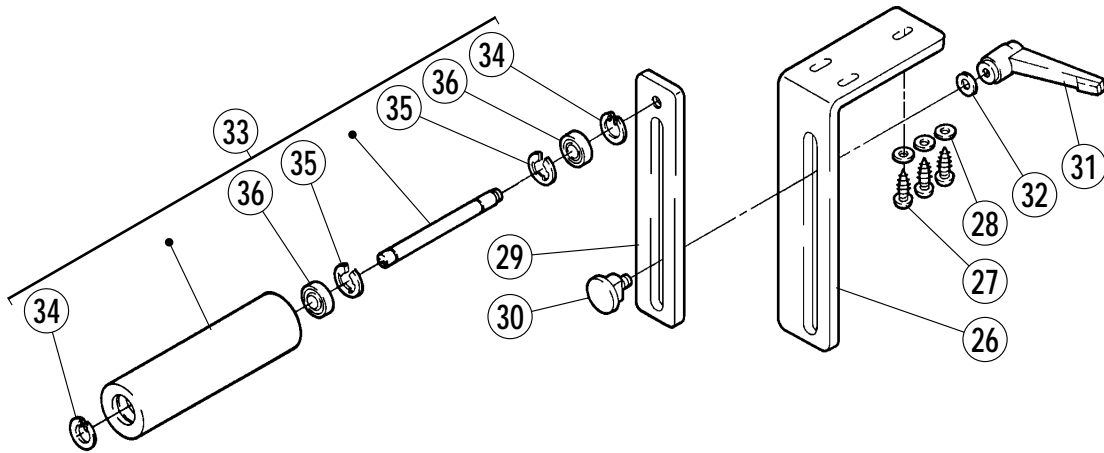
RP DEVICE(2)

REF.NO.	PART NO.	部品名称	DESCRIPTION	QT.
1	256510A9P	ブラケット (組)	BRACKET ASSEMBLY	1
2	256512	調節ネジ	ADJUSTING SCREW	1
3	256558	丸ナット/M 2 0	NUT	1
4	256578	スペーサー	SPACER	1
5	004503	六角穴ボルト/M 6 × 2 0	BOLT	2
6	256518	軸	SHAFT	1
7	202901	止メ輪	RING	1
8	240257	圧縮バネ	SPRING	1
9	256517	ブラケット	BRACKET	1
10	004510	平ネジ/M 6 × 1 6	SCREW	1
11	007025A	平ネジ/M 4 × 2 0	SCREW	1
12	004821	六角ナット/M 4	NUT	1
13	256519	リンク	LINK	1
14	007066	段付ネジ/M 4	SCREW	2
15	306789	防振ゴム	CUSHION RUBBER	1
16	256593	レバー	LEVER	1
17	256521	段付ネジ	SCREW	1
18	256524-91	レバー	LEVER	1
19	256527	段付ネジ	SCREW	1
20	240258	波板座金	WASHER	1
21	256567	案内板	BUSHING	1
22	007068	六角ネジ/M 5 × 1 0	SCREW	2
23	256530A	軸	SHAFT	1
24	004514	止ネジ/M 5 × 5	SCREW	1
25	256569	クランク	CRANK	1
26	007083	皿ネジ/M 4 × 1 0	SCREW	3
27	256533	板バネ	FLAT SPRING	1
28	256568-92	ブラケット	BRACKET	1
29	004510	平ネジ/M 6 × 1 6	SCREW	1
30	004539	止ネジ/M 5 × 6	SCREW	1
31	256570	軸	SHAFT	1
32	240259	座金	WASHER	1
33	240102	座金	WASHER	1
34	007140	Uナット/M 8	NUT	1
35	004568	止ネジ/M 5 × 8	SCREW	1
36	256571	カバー	COVER	1
37	007074	平ネジ/M 5 × 5	SCREW	2
38	007068	六角ネジ/M 5 × 1 0	SCREW	2
39	256012	クラッチ	CLUTCH	2
40	306500	ローラー	ROLLER	6
41	306243	案内板 (組)	GUIDE PLATE ASSEMBLY	6
42	240114B	圧縮バネ	SPRING	12
43	007083	皿ネジ/M 4 × 1 0	SCREW	3
44	256535	クラッチ板	CLUTCH PLATE	1
45	256575-91	スリーブ (組)	SLEEVE ASSEMBLY	1
46	007139	ピン付ネジ/M 4	SCREW	1
47	004539	止ネジ/M 5 × 6	SCREW	1
48	256513-92	クランク	CRANK	1
49	004534	平ネジ/M 6 × 1 4	SCREW	1
50	256514	段付ピン	PIN	1
51	137441	座金	WASHER	2
52	256515	ブッシュ	BUSHING	2
53	240011	ニードルベアリング	NEEDLE BEARING	2
54	256516	リンク	LINK	1
55	004805	六角ボルト/M 5	BOLT	2
56	137441	座金	WASHER	1
57	007138	六角ボルト/M 5 × 2 0	BOLT	1
58	256577	ギヤローラー (上)	UPPER TOOTHED ROLLER	1
59	256583A	ギヤローラー (上)	UPPER TOOTHED ROLLER	1
60	007083	皿ネジ/M 4 × 1 0	SCREW	3
61	240257A	圧縮バネ	SPRING	1

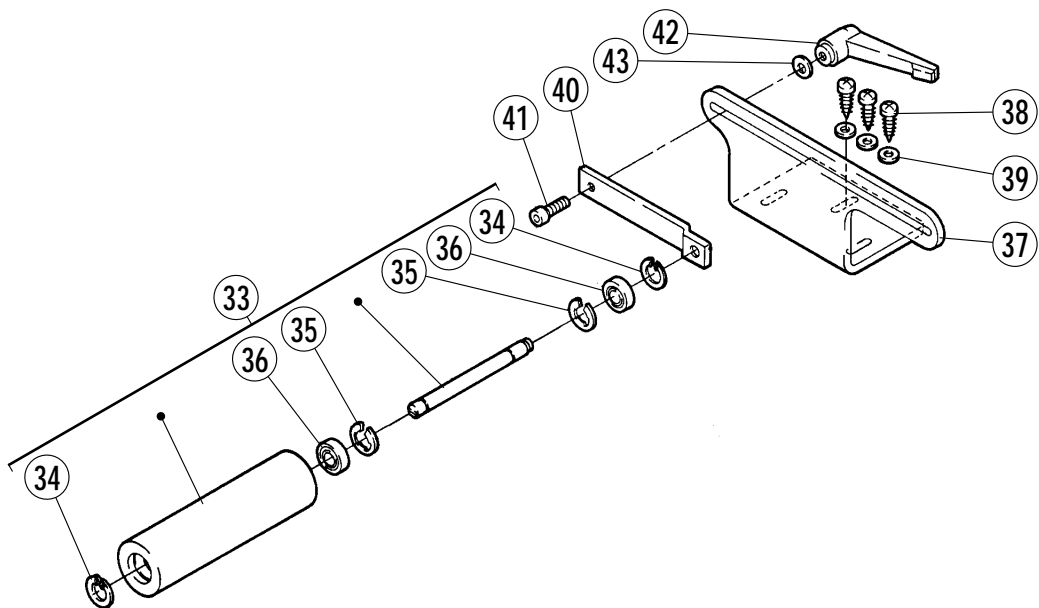
2



3



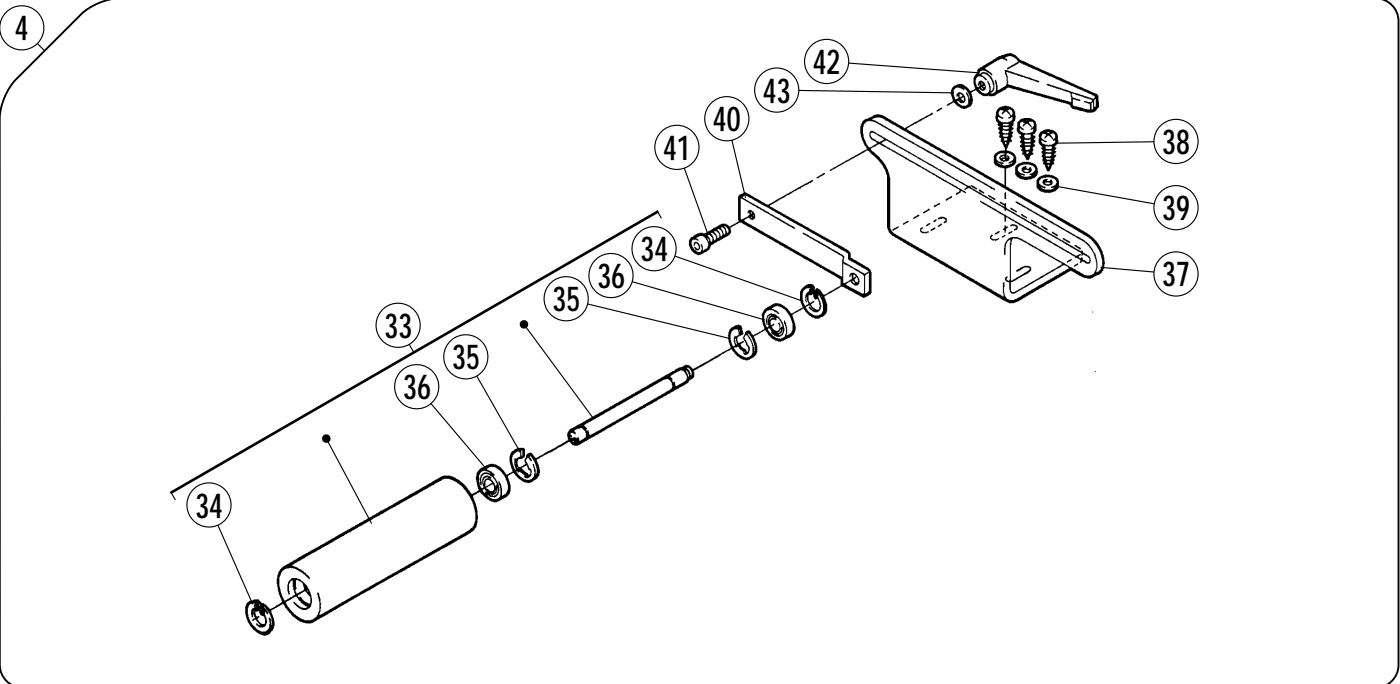
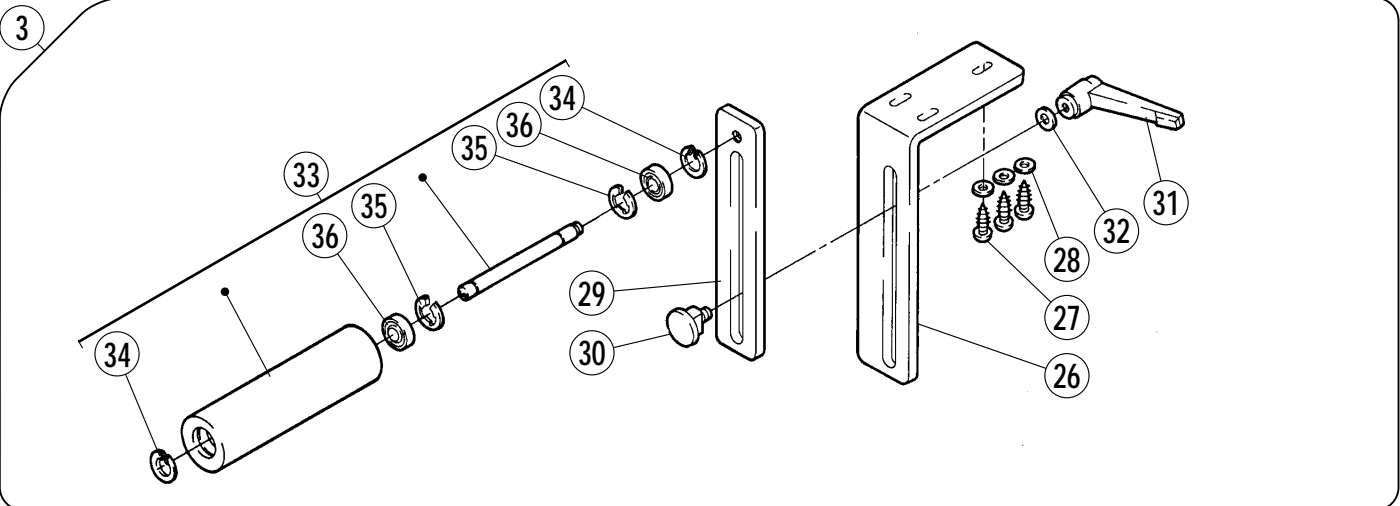
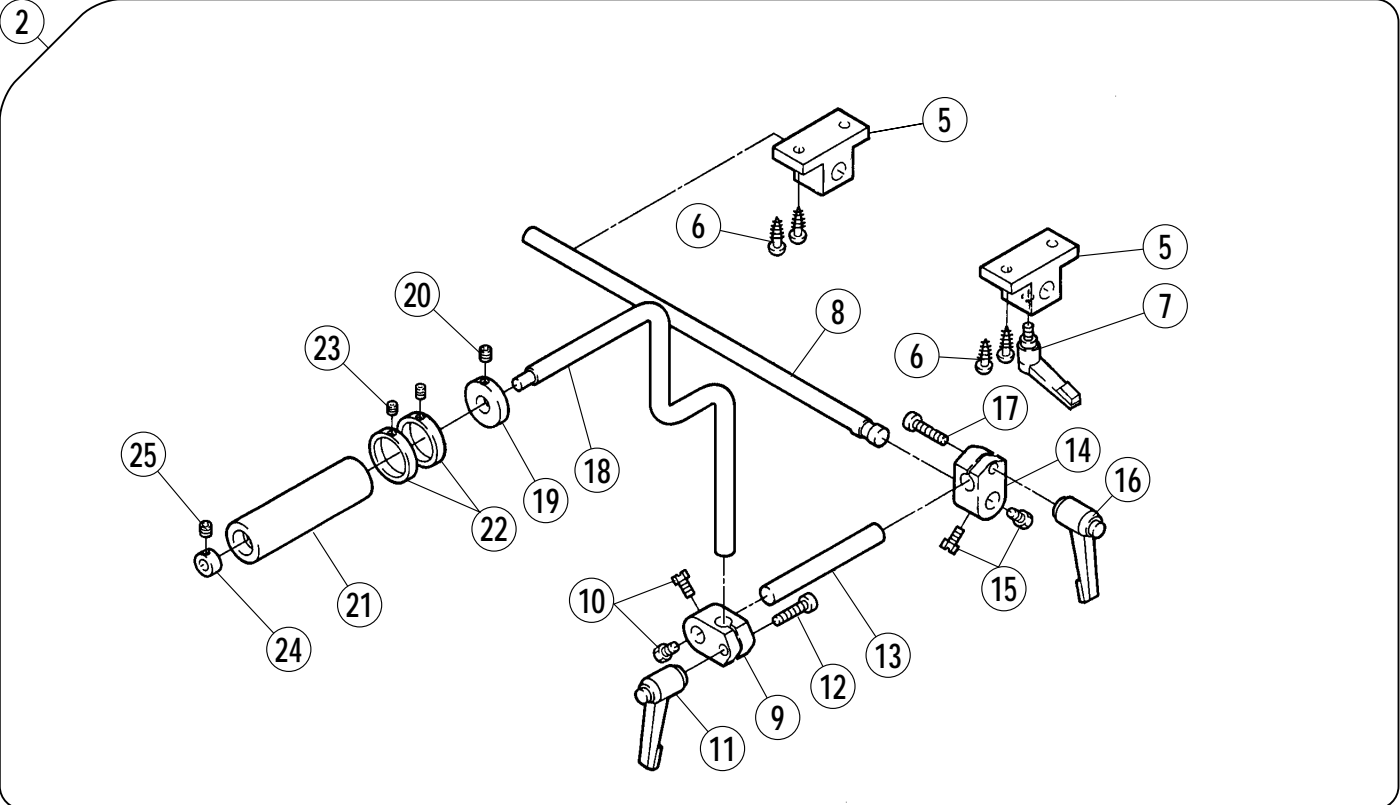
4



布張りローラー装置(1)

FABRIC TENSIONER DEVICE(1)

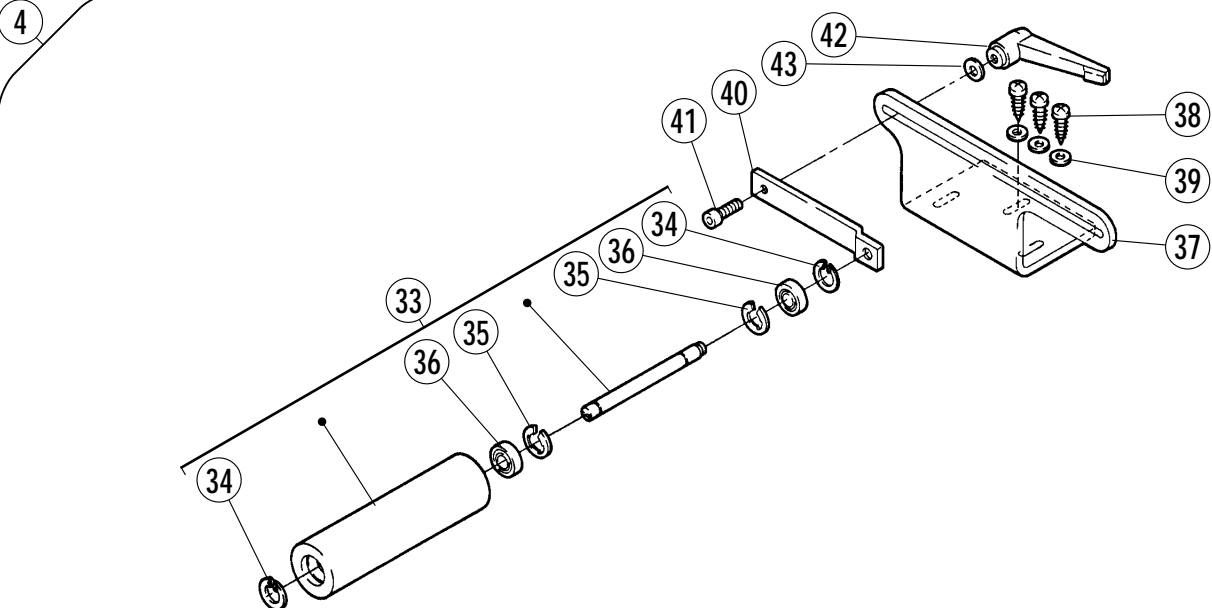
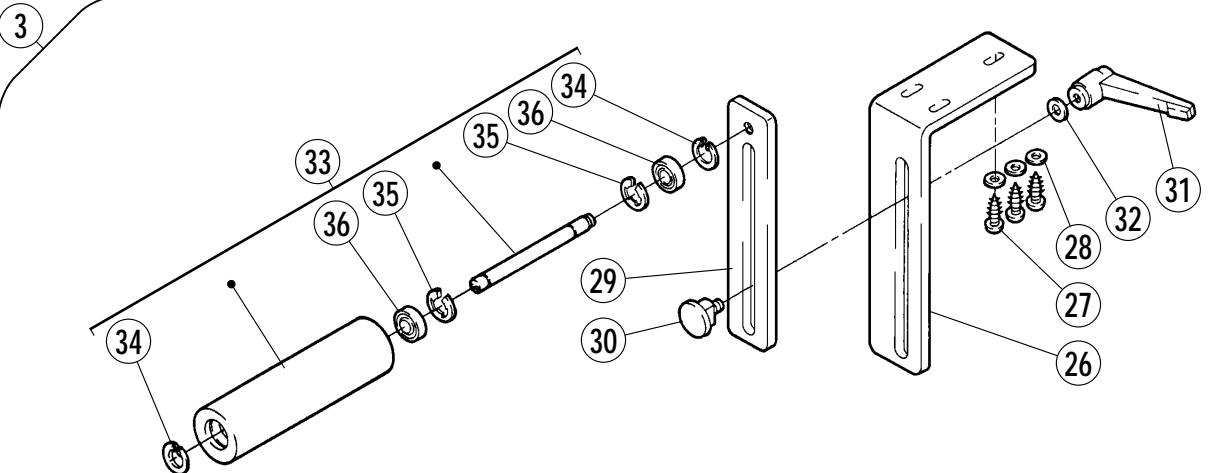
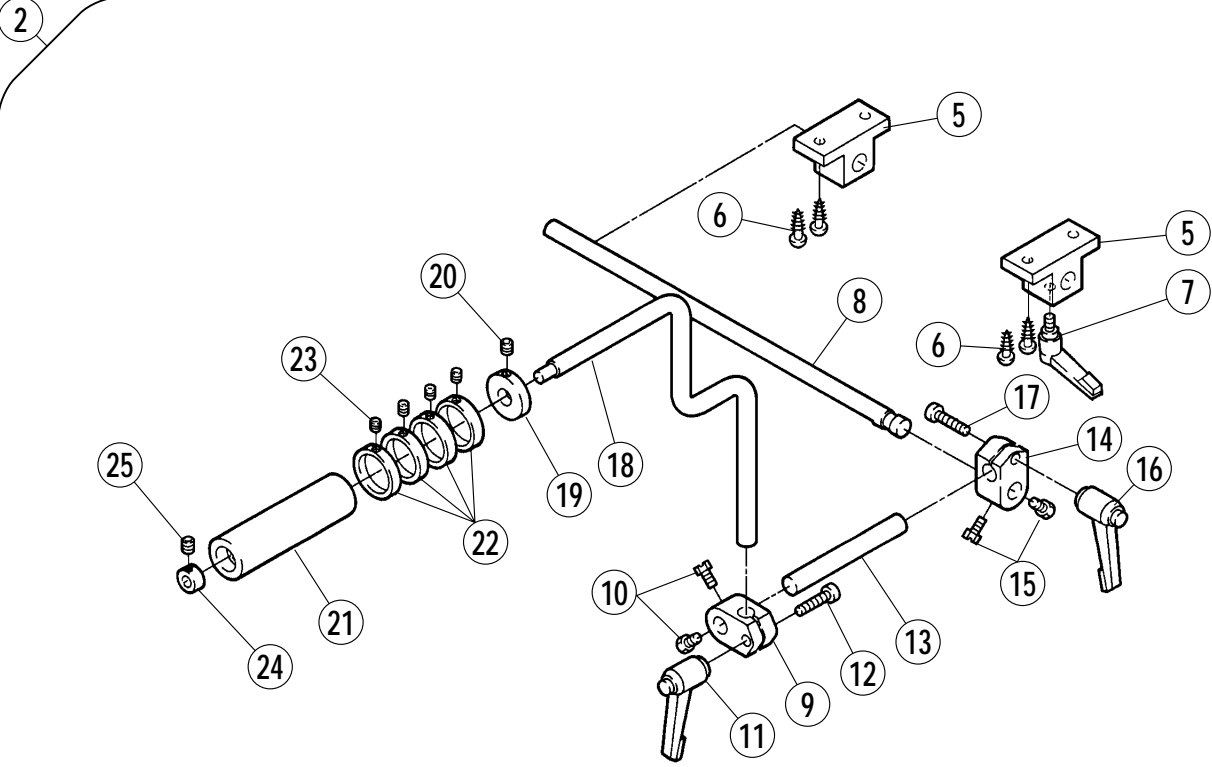
REF.NO.	PART NO.	部品名称	DESCRIPTION	QT.
1	259034-91	布張りローラー装置 (組)	FABRIC TENSIONER DEVICE	1
2	259035-91	前ローラー装置 (組)	FRONT ROLLER ASSEMBLY	1
3	259022-91	下ローラー装置 (組)	LOWER ROLLER ASSEMBLY	1
4	259023-91	後ローラー装置 (組)	REAR ROLLER ASSEMBLY	1
5	259004	ブラケット	BRACKET	2
6	004905	木ネジ (平) / 4. 5	SCREW	4
7	350622	クランプレバー	CLAMP LEVER	1
8	259005A	軸	SHAFT	1
9	259006	継手	JOINT	1
10	007068	六角ネジ / M 5 × 1 0	SCREW	2
11	259015A	クランプレバー	CLAMP LEVER	1
12	004511	六角穴ボルト / M 6 × 2 5	BOLT	1
13	231513	軸	SHAFT	1
14	259006A	継手	JOINT	1
15	007068	六角ネジ / M 5 × 1 0	SCREW	2
16	259015A	クランプレバー	CLAMP LEVER	1
17	004511	六角穴ボルト / M 6 × 2 5	BOLT	1
18	259037	軸	SHAFT	1
19	240366	カラー	COLLAR	1
20	004543	止ネジ / M 4 × 4	SCREW	1
21	259036	ローラー	ROLLER	1
22	259038	カラー	COLLAR	3
23	004554	止ネジ / M 3 × 3	SCREW	3
24	259020	カラー	COLLAR	1
25	004543	止ネジ / M 4 × 4	SCREW	1
26	259007	ブラケット	BRACKET	1
27	004905	木ネジ (平) / 4. 5	SCREW	3
28	137142	座金	WASHER	3
29	306829	案内板	GUIDE PLATE	1
30	306830B	締付金具	SCREW	1
31	259015A	クランプレバー	CLAMP LEVER	1
32	204023	座金	WASHER	1
33	259018-91	ローラー (組)	ROLLER ASSEMBLY	1
34	240250	止メ輪	RING	2
35	205061	止メ輪	RING	2
36	240249	ボールベアリング	BALL BEARING	2
37	259010	ブラケット	BRACKET	1
38	004905	木ネジ (平) / 4. 5	SCREW	3
39	137142	座金	WASHER	3
40	259011	ブラケット	BRACKET	1
41	004503	六角穴ボルト / M 6 × 2 0	BOLT	1
42	259015A	クランプレバー	CLAMP LEVER	1
43	204023	座金	WASHER	1



布張りローラー装置(2)

FABRIC TENSIONER DEVICE(2)

REF.NO.	PART NO.	部品名称	DESCRIPTION	QT.
1	259034A91	布張りローラー装置 (組)	FABRIC TENSIONER DEVICE	1
2	259035A91	前ローラー装置 (組)	FRONT ROLLER ASSEMBLY	1
3	259022-91	下ローラー装置 (組)	LOWER ROLLER ASSEMBLY	1
4	259023-91	後ローラー装置 (組)	REAR ROLLER ASSEMBLY	1
5	259004	ブラケット	BRACKET	2
6	004905	木ネジ (平) / 4. 5	SCREW	4
7	350622	クランプレバー	CLAMP LEVER	1
8	259005A	軸	SHAFT	1
9	259006	継手	JOINT	1
10	007068	六角ネジ / M 5 × 1 0	SCREW	2
11	259015A	クランプレバー	CLAMP LEVER	1
12	004511	六角穴ボルト / M 6 × 2 5	BOLT	1
13	231513	軸	SHAFT	1
14	259006A	継手	JOINT	1
15	007068	六角ネジ / M 5 × 1 0	SCREW	2
16	259015A	クランプレバー	CLAMP LEVER	1
17	004511	六角穴ボルト / M 6 × 2 5	BOLT	1
18	259037	軸	SHAFT	1
19	240366	カラー	COLLAR	1
20	004543	止ネジ / M 4 × 4	SCREW	1
21	259036	ローラー	ROLLER	1
22	259038	カラー	COLLAR	2
23	004554	止ネジ / M 3 × 3	SCREW	2
24	259020	カラー	COLLAR	1
25	004543	止ネジ / M 4 × 4	SCREW	1
26	259007	ブラケット	BRACKET	1
27	004905	木ネジ (平) / 4. 5	SCREW	3
28	137142	座金	WASHER	3
29	306829	案内板	GUIDE PLATE	1
30	306830B	締付金具	SCREW	1
31	259015A	クランプレバー	CLAMP LEVER	1
32	204023	座金	WASHER	1
33	259018-91	ローラー (組)	ROLLER ASSEMBLY	1
34	240250	止メ輪	RING	2
35	205061	止メ輪	RING	2
36	240249	ボールベアリング	BALL BEARING	2
37	259010	ブラケット	BRACKET	1
38	004905	木ネジ (平) / 4. 5	SCREW	3
39	137142	座金	WASHER	3
40	259011	ブラケット	BRACKET	1
41	004503	六角穴ボルト / M 6 × 2 0	BOLT	1
42	259015A	クランプレバー	CLAMP LEVER	1
43	204023	座金	WASHER	1

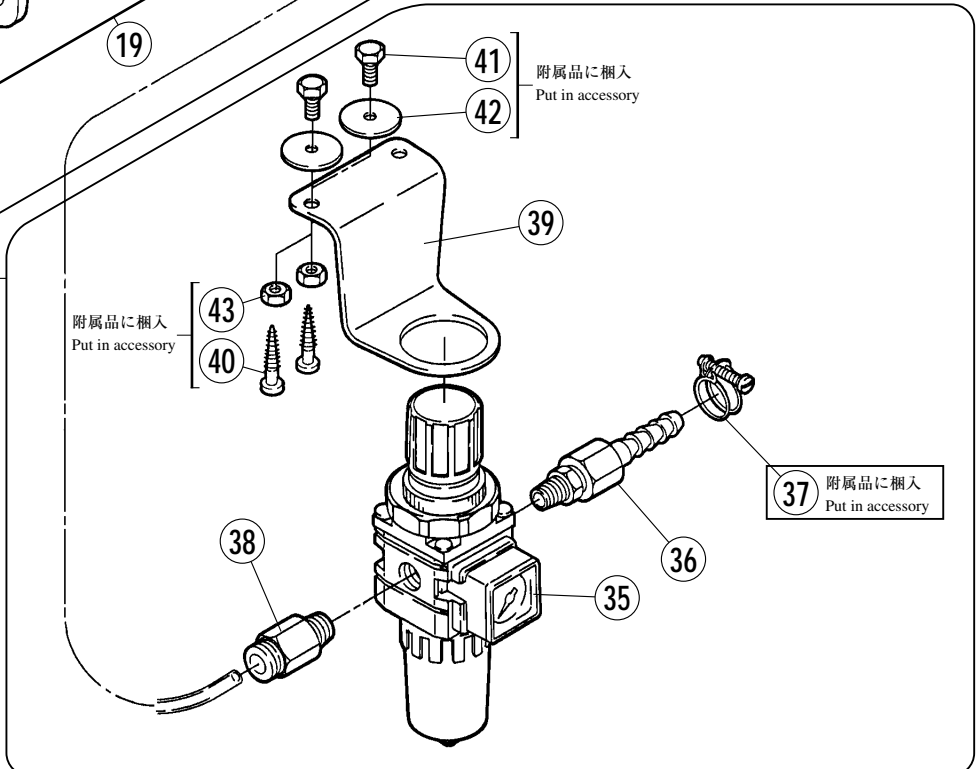
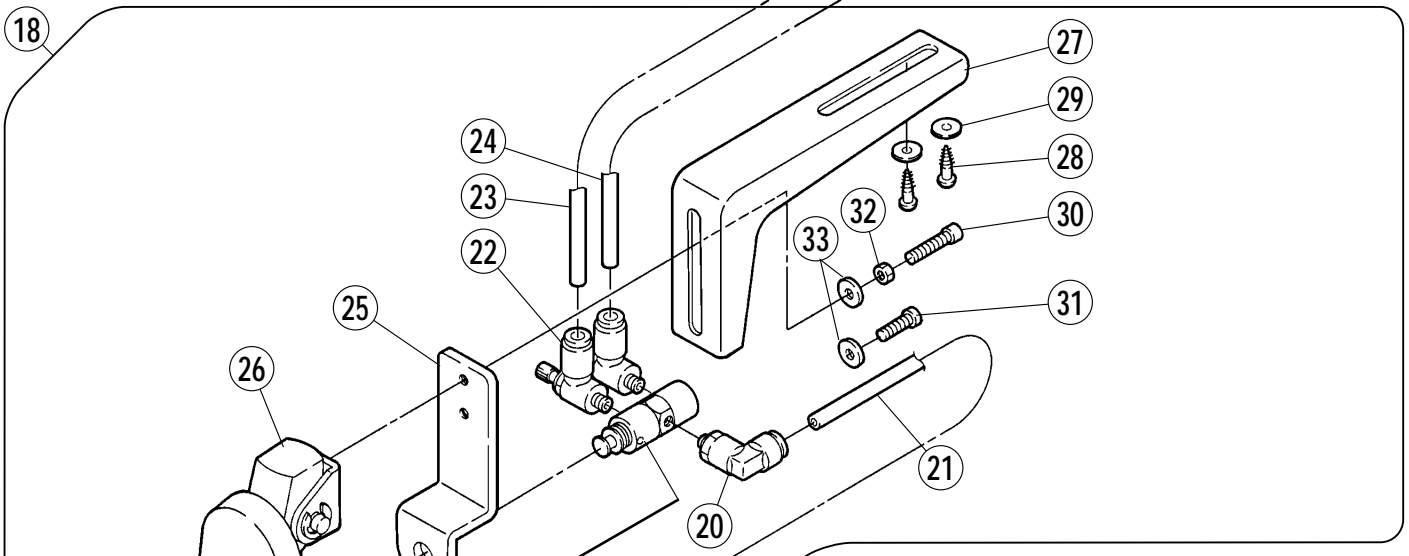
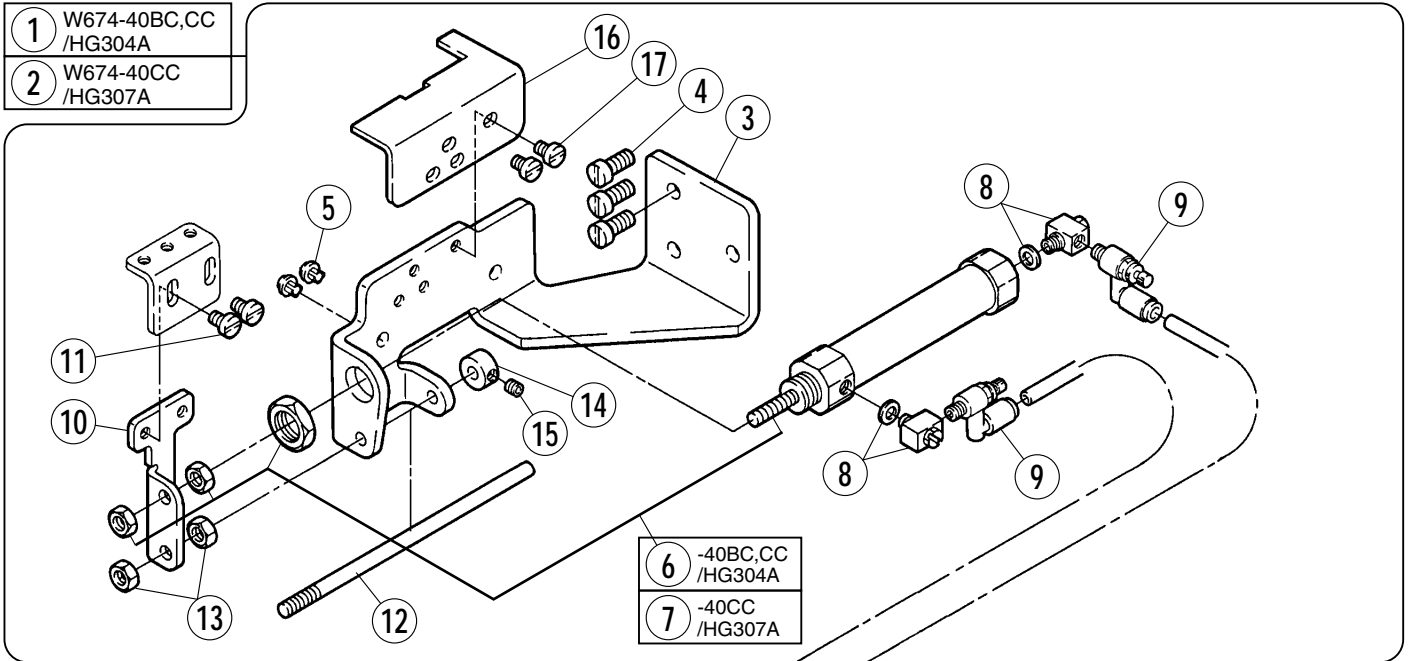


布張りローラー装置(3)

FABRIC TENSIONER DEVICE(3)

REF.NO.	PART NO.	部品名称	DESCRIPTION	QT.
1	259034B91	布張りローラー装置 (組)	FABRIC TENSIONER DEVICE	1
2	259035B91	前ローラー装置 (組)	FRONT ROLLER ASSEMBLY	1
3	259022-91	下ローラー装置 (組)	LOWER ROLLER ASSEMBLY	1
4	259023-91	後ローラー装置 (組)	REAR ROLLER ASSEMBLY	1
5	259004	ブラケット	BRACKET	2
6	004905	木ネジ (平) / 4. 5	SCREW	4
7	350622	クランプレバー	CLAMP LEVER	1
8	259005A	軸	SHAFT	1
9	259006	継手	JOINT	1
10	007068	六角ネジ / M 5 × 1 0	SCREW	2
11	259015A	クランプレバー	CLAMP LEVER	1
12	004511	六角穴ボルト / M 6 × 2 5	BOLT	1
13	231513	軸	SHAFT	1
14	259006A	継手	JOINT	1
15	007068	六角ネジ / M 5 × 1 0	SCREW	2
16	259015A	クランプレバー	CLAMP LEVER	1
17	004511	六角穴ボルト / M 6 × 2 5	BOLT	1
18	259037	軸	SHAFT	1
19	240366	カラー	COLLAR	1
20	004543	止ネジ / M 4 × 4	SCREW	1
21	259036	ローラー	ROLLER	1
22	259038	カラー	COLLAR	4
23	004554	止ネジ / M 3 × 3	SCREW	4
24	259020	カラー	COLLAR	1
25	004543	止ネジ / M 4 × 4	SCREW	1
26	259007	ブラケット	BRACKET	1
27	004905	木ネジ (平) / 4. 5	SCREW	3
28	137142	座金	WASHER	3
29	306829	案内板	GUIDE PLATE	1
30	306830B	締付金具	CLAMP PLATE	1
31	259015A	クランプレバー	CLAMP LEVER	1
32	204023	座金	WASHER	1
33	259018-91	ローラー (組)	ROLLER ASSEMBLY	1
34	240250	止メ輪	RING	2
35	205061	止メ輪	RING	2
36	240249	ボールベアリング	BALL BEARING	2
37	259010	ブラケット	BRACKET	1
38	004905	木ネジ (平) / 4. 5	SCREW	3
39	137142	座金	WASHER	3
40	259011	ブラケット	BRACKET	1
41	004503	六角穴ボルト / M 6 × 2 0	BOLT	1
42	259015A	クランプレバー	CLAMP LEVER	1
43	204023	座金	WASHER	1

W674-40BC,CC(HG304A,307A)

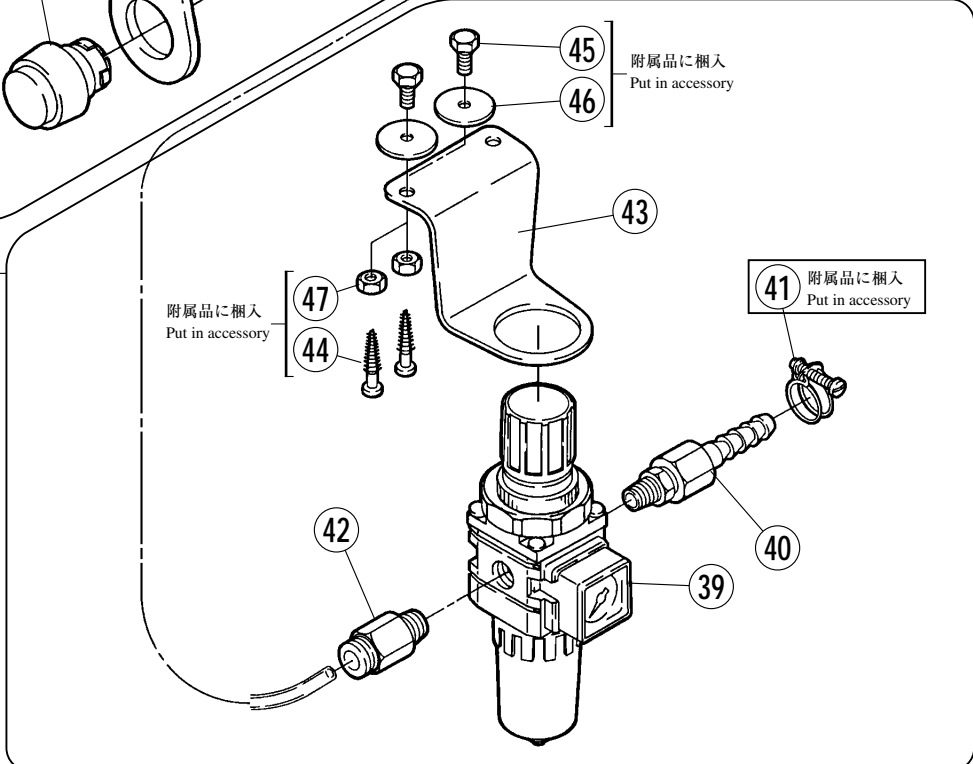
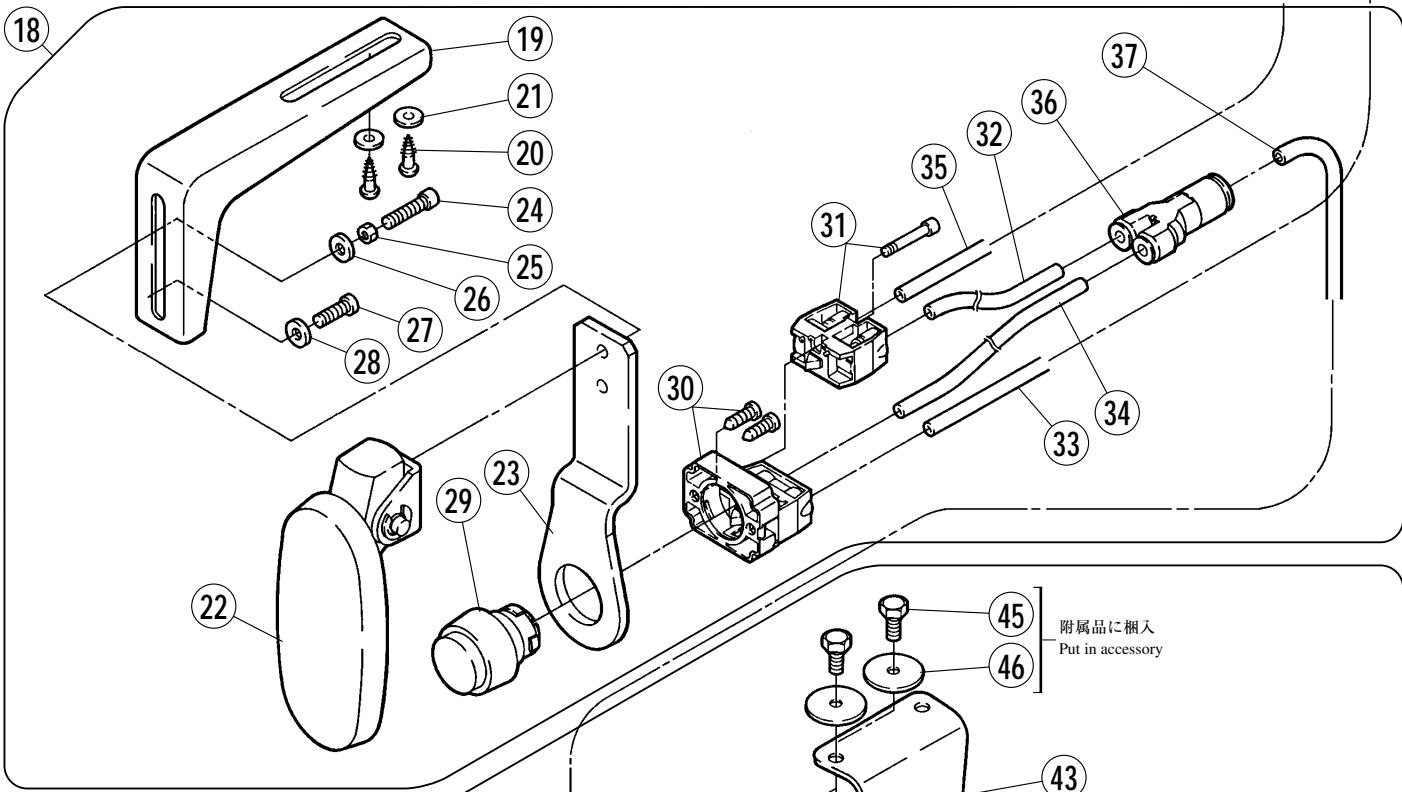
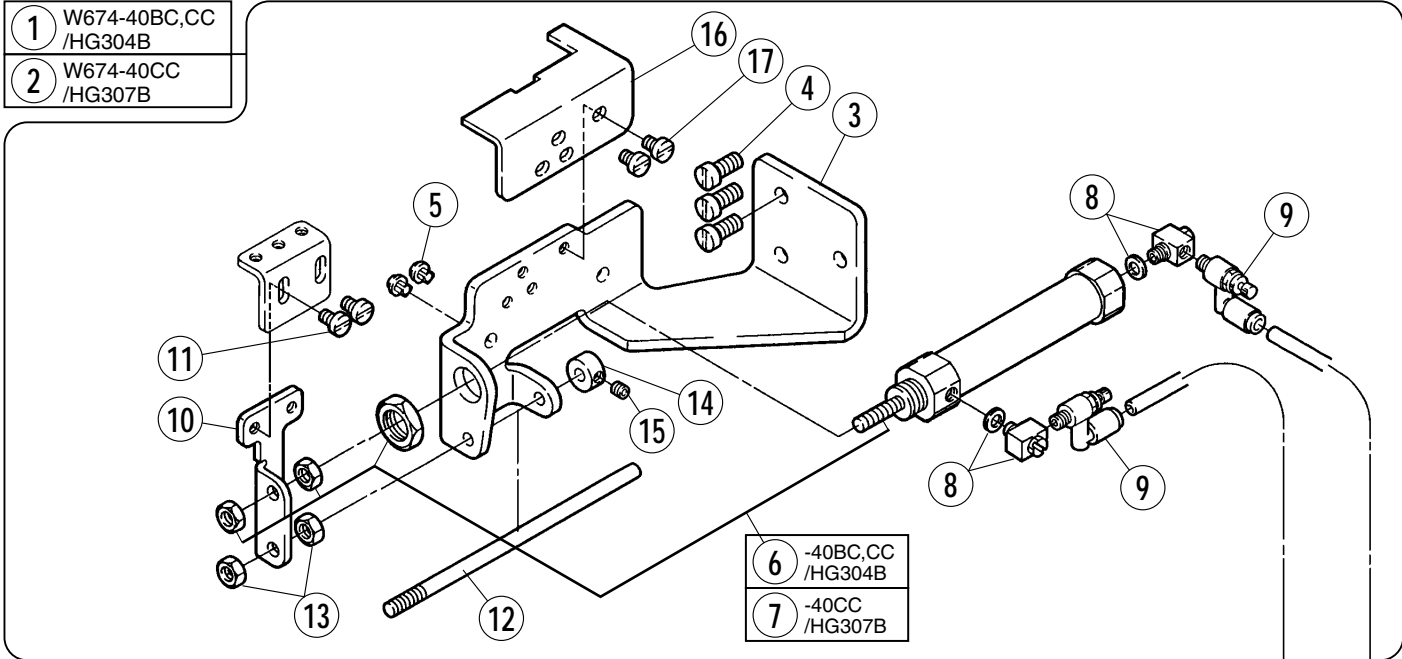


HG装置(1) [W674-40]

HG DEVICE(1) [W674-40]

REF.NO.	PART NO.	部品名称	DESCRIPTION	QT.
1	350552-91	シリンダ (組)	CYLINDER	1
2	350552B91	シリンダ (組)	CYLINDER	1
3	350549	ブラケット	BRACKET	1
4	007029	平ネジ/M5×1.2	SCREW	3
5	210025	振動止め	CUSHION	2
6	513103	エアシリンダ	AIR CYLINDER	1
7	513119	エアシリンダ	AIR CYLINDER	1
8	601020	ユニバーサルエルボ	ELBOW	2
9	527012	スピードコントローラ	SPEED CONTROLLER	2
10	350551	ブラケット	BRACKET	1
11	007018	平ネジ/M4×6	SCREW	2
12	350274	軸	SHAFT	1
13	004805	六角ナット/M5	NUT	4
14	240334	カラー	COLLAR	1
15	004543	止ネジ/M4×4	SCREW	1
16	350550	ブラケット	BRACKET	1
17	007018	平ネジ/M4×6	SCREW	2
18	350233A91	ヒザスイッチ (組)	KNEE SWITCH ASSEMBLY	1
19	532001	エアバルブ	AIR VALVE	1
20	601110	継手	CONNECTOR	1
21	600032	チューブ	TUBE(4X6X500)	1
22	527006	スピードコントローラ	SPEED CONTROLLER	2
23	600077	チューブ	TUBE (2.5X4X550)	1
24	600078	チューブ	TUBE (2.5X4X700)	1
25	300216	ブラケット	BRACKET	1
26	300220	バルブアクチュエータ(組)	VALVE ACTUATOR ASSEMBLY	1
27	000197	ブラケット	BRACKET	1
28	004910	木ネジ (平) / 5. 1	SCREW	2
29	204585	座金	WASHER	2
30	005183	平ネジ/C5×1.7	SCREW	1
31	005118	平ネジ/C5×1.2	SCREW	1
32	003044	六角ナット/C5	NUT	1
33	137142	座金	WASHER	2
34	522007	フィルタレギュレータ (組)	FILTER REGULATOR ASSEMBLY	1
35	522032	フィルタレギュレータ	FILTER REGULATOR	1
36	601049	ホースジョイント	CONNECTOR	1
37	608002	ホースクリップ	HOSE CLIP	1
38	601053	継手	JOINT	1
39	300590	ブラケット	BRACKET	1
40	004910	木ネジ (平) / 5. 1	SCREW	2
41	004304	六角ネジ/M6×1.6	SCREW	2
42	210061	座金	WASHER	2
43	004806	六角ナット/M6	NUT	2

- ① W674-40BC,CC /HG304B
- ② W674-40CC /HG307B



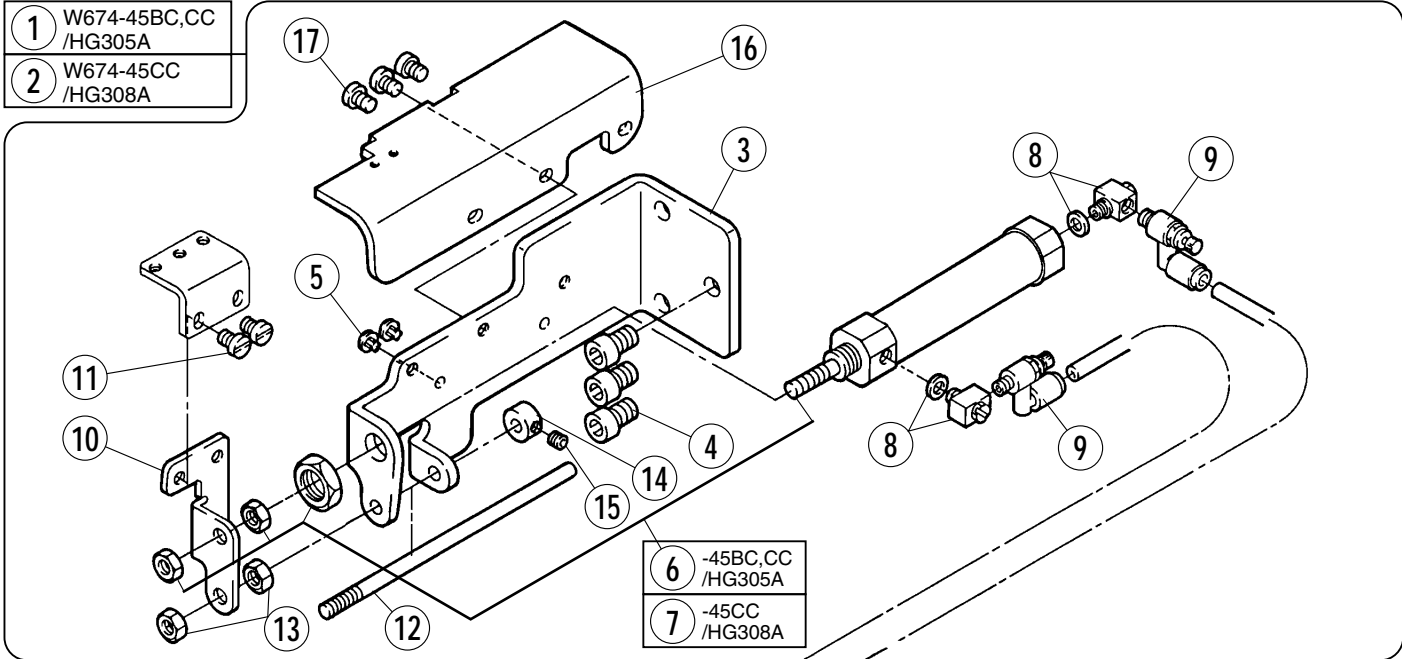
HG装置(2) [W674-40]

HG DEVICE(2) [W674-40]

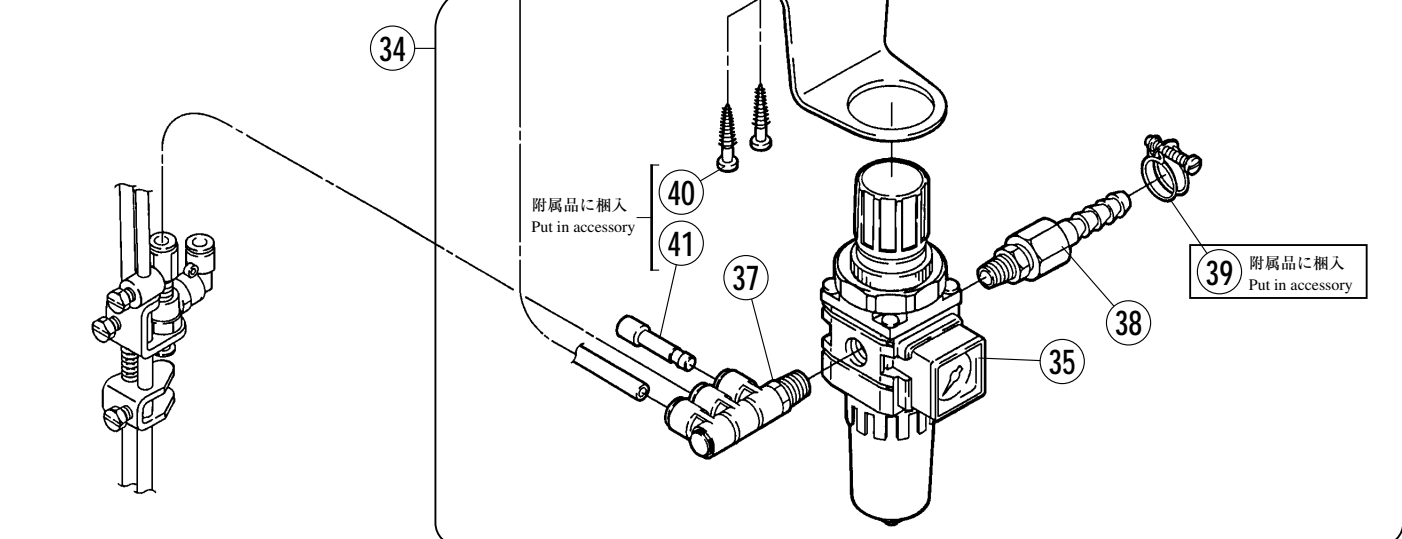
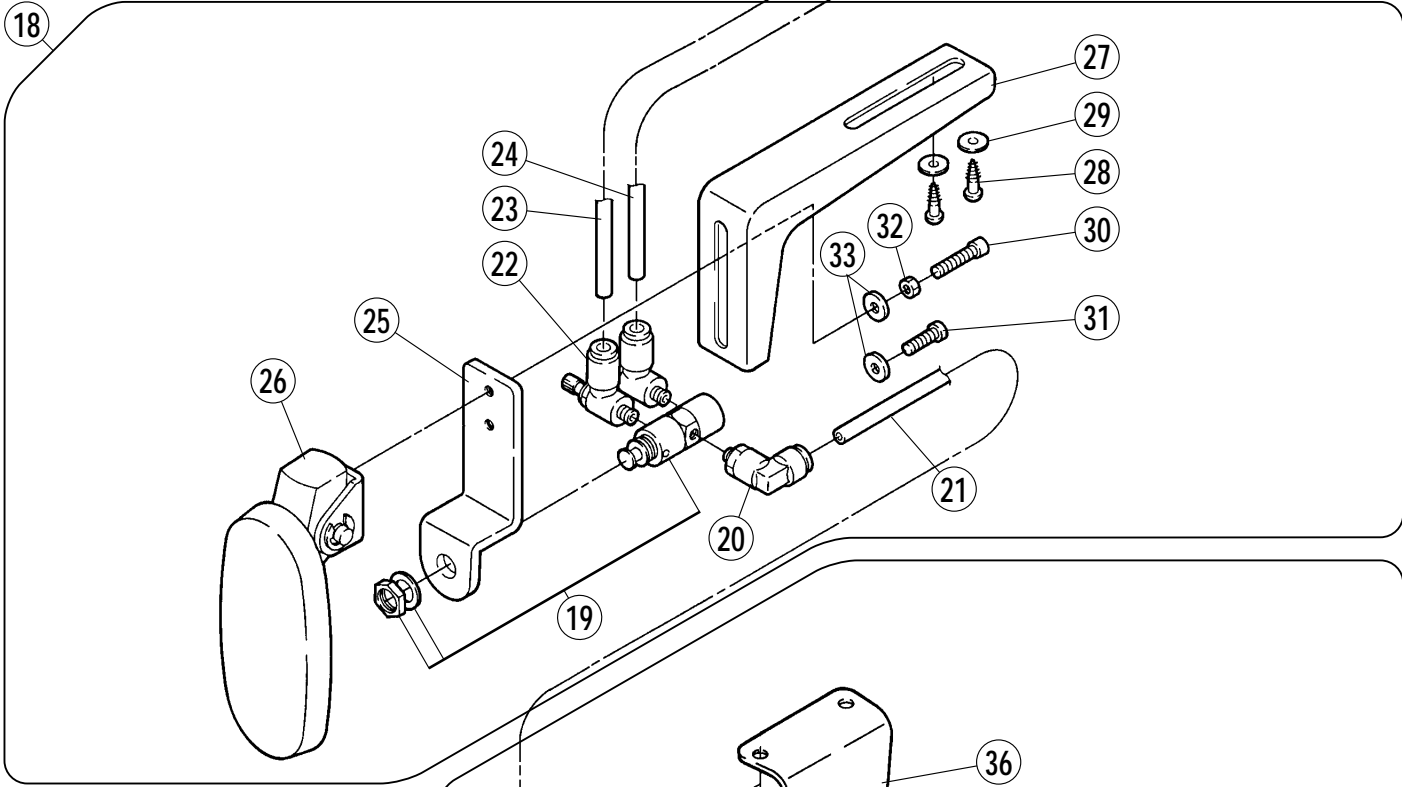
REF.NO.	PART NO.	部品名称	DESCRIPTION	QT.
1	350552-91	シリンダ (組)	CYLINDER	1
2	350552B91	シリンダ (組)	CYLINDER	1
3	350549	ブラケット	BRACKET	1
4	007029	平ネジ/M5×1.2	SCREW	3
5	210025	振動止め	CUSHION	2
6	513103	エアーシリンダ	AIR CYLINDER	1
7	513119	エアーシリンダ	AIR CYLINDER	1
8	601020	ユニバーサルエルボ	ELBOW	2
9	527012	スピードコントローラ	SPEED CONTROLLER	2
10	350551	ブラケット	BRACKET	1
11	007018	平ネジ/M4×6	SCREW	2
12	350274	軸	SHAFT	1
13	004805	六角ナット/M5	NUT	4
14	240344	カラー	COLLAR	1
15	004543	止ネジ/M4×4	SCREW	1
16	350550	ブラケット	BRACKET	1
17	007018	平ネジ/M4×6	SCREW	2
18	350645-91	ヒザスイッチ (組)	KNEE SWITCH ASSEMBLY	1
19	000197	ブラケット	BRACKET	1
20	004910	木ネジ (平) / 5. 1	SCREW	2
21	204585	座金	WASHER	2
22	300220	バルブアクチュエータ (組)	VALVE ACTUATOR ASSEMBLY	1
23	350643	ブラケット	BRACKET	1
24	005183	平ネジ/C5×1.7	SCREW	1
25	003044	六角ナット/C5	NUT	1
26	137142	座金	WASHER	1
27	005118	平ネジ/C5×1.2	SCREW	1
28	137142	座金	WASHER	1
29	540003	押ボタン	PUSH BUTTON	1
30	540004	スイッチ本体	SWITCH BODY	1
31	540005	バルブ	VALVE	1
32	600079	チューブ	TUBE (2.5X4X150)	1
33	600078	チューブ	TUBE (2.5X4X700)	1
34	600079	チューブ	TUBE (2.5X4X150)	1
35	600077	チューブ	TUBE (2.5X4X550)	1
36	601136	継手	JOINT	1
37	600099	チューブ	TUBE(4X6X350)	1
38	522007	フィルタレギュレータ (組)	FILTER REGULATOR ASSEMBLY	1
39	522032	フィルタレギュレータ	FILTER REGULATOR	1
40	601049	ホースジョイント	CONNECTOR	1
41	608002	ホースクリップ	HOSE CLIP	1
42	601053	継手	JOINT	1
43	300590	ブラケット	BRACKET	1
44	004910	木ネジ (平) / 5. 1	SCREW	2
45	004304	六角ネジ/M6×1.6	SCREW	2
46	210061	座金	WASHER	2
47	004806	六角ナット/M6	NUT	2

W674-45BC,CC(HG305A,308A)

- ① W674-45BC,CC /HG305A
- ② W674-45CC /HG308A



- ⑥ -45BC,CC /HG305A
- ⑦ -45CC /HG308A



④ ⑤ ⑥ ⑦ ⑧ ⑨ ⑩ ⑪ ⑫ ⑬ ⑭ ⑮ ⑯ ⑰ ⑱ ⑲ ⑳ ㉑ ㉒ ㉓ ㉔ ㉕ ㉖ ㉗ ㉘ ㉙ ㉚ ㉛ ㉜ ㉝ ㉞ ㉟ ㊱ ㊲ ㊳ ㊴ ㊵ ㊶ ㊷ ㊸ ㊹ ㊺ ㊻ ㊼ ㊽ ㊾ ㊿

附属品に梱入
Put in accessory

⑳ ㉑ ㉒ ㉓ ㉔ ㉕ ㉖ ㉗ ㉘ ㉙ ㉚ ㉛ ㉜ ㉝ ㉞ ㉟ ㊱ ㊲ ㊳ ㊴ ㊵ ㊶ ㊷ ㊸ ㊹ ㊺ ㊻ ㊼ ㊽ ㊾ ㊿

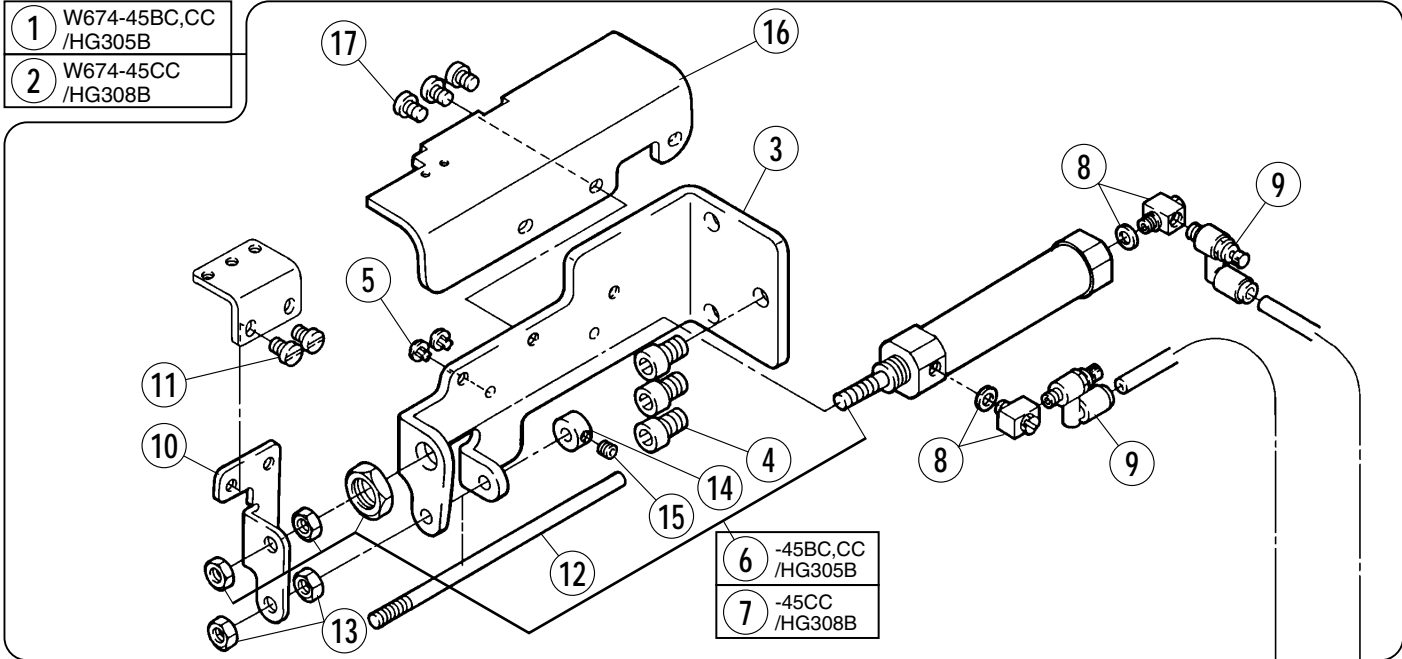
附属品に梱入
Put in accessory

HG装置(3) [W674-45]

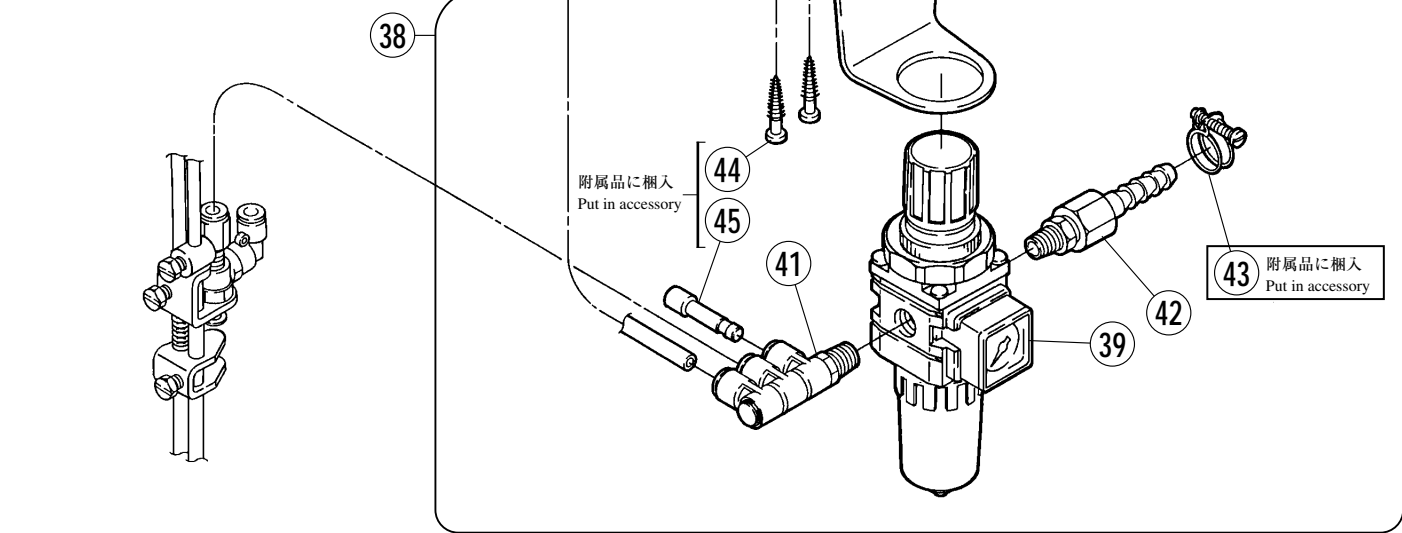
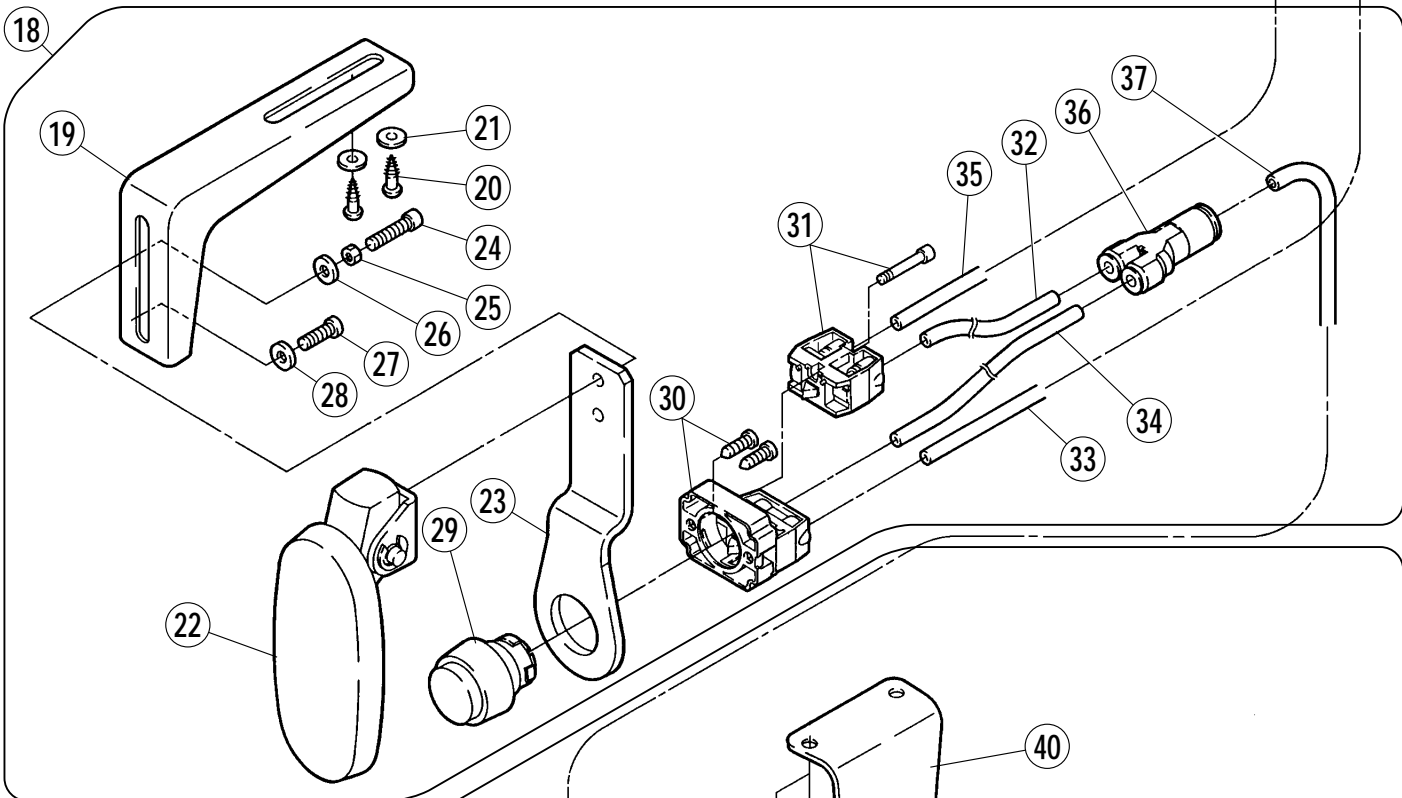
HG DEVICE(3) [W674-45]

REF.NO.	PART NO.	部品名称	DESCRIPTION	QT.
1	350552A91	シリンダ (組)	CYLINDER	1
2	350552C91	シリンダ (組)	CYLINDER	1
3	350625	ブラケット	BRACKET	1
4	004518	六角穴ボルト/M 6 × 1 0	BOLT	3
5	240305	防振ゴム	CUSHION RUBBER	2
6	513103	エアーシリンダ	AIR CYLINDER	1
7	513119	エアーシリンダ	AIR CYLINDER	1
8	601020	ユニバーサルエルボ	ELBOW	2
9	527012	スピードコントローラ	SPEED CONTROLLER	2
10	350626	ブラケット	BRACKET	1
11	007018	平ネジ/M 4 × 6	SCREW	2
12	350274	軸	SHAFT	1
13	004805	六角ナット/M 5	NUT	4
14	240344	カラー	COLLAR	1
15	004543	止ネジ/M 4 × 4	SCREW	1
16	350624	ブラケット	BRACKET	1
17	007018A	平ネジ/M 4 × 6	SCREW	3
18	350233A91	ヒザスイッチ (組)	KNEE SWITCH ASSEMBLY	1
19	532001	エアーバルブ	AIR VALVE	1
20	601110	継手	CONNECTOR	1
21	600032	チューブ	TUBE(4X6X500)	1
22	527006	スピードコントローラ	SPEED CONTROLLER	2
23	600077	チューブ	TUBE(2.5X4X550)	1
24	600078	チューブ	TUBE(2.5X4X700)	1
25	300216	ブラケット	BRACKET	1
26	300220	バルブアクチュエータ(組)	VALVE ACTUATOR ASSEMBLY	1
27	000197	ブラケット	BRACKET	1
28	004910	木ネジ (平) / 5. 1	SCREW	2
29	204585	座金	WASHER	2
30	005183	平ネジ/C 5 × 1 7	SCREW	1
31	005118	平ネジ/C 5 × 1 2	SCREW	1
32	003044	六角ナット/C 5	NUT	1
33	137142	座金	WASHER	2
34	522014-91	フィルタレギュレータ (組)	FILTER REGULATOR ASSEMBLY	1
35	522032	フィルタレギュレータ	FILTER REGULATOR	1
36	300590	ブラケット	BRACKET	1
37	601089	継手	JOINT	1
38	601049	ホースジョイント	CONNECTOR	1
39	608002	ホースクリップ	HOSE CLIP	1
40	004910	木ネジ (平) / 5. 1	SCREW	2
41	601072	栓	PLUG	1

- ① W674-45BC,CC /HG305B
- ② W674-45CC /HG308B



- ⑥ -45BC,CC /HG305B
- ⑦ -45CC /HG308B



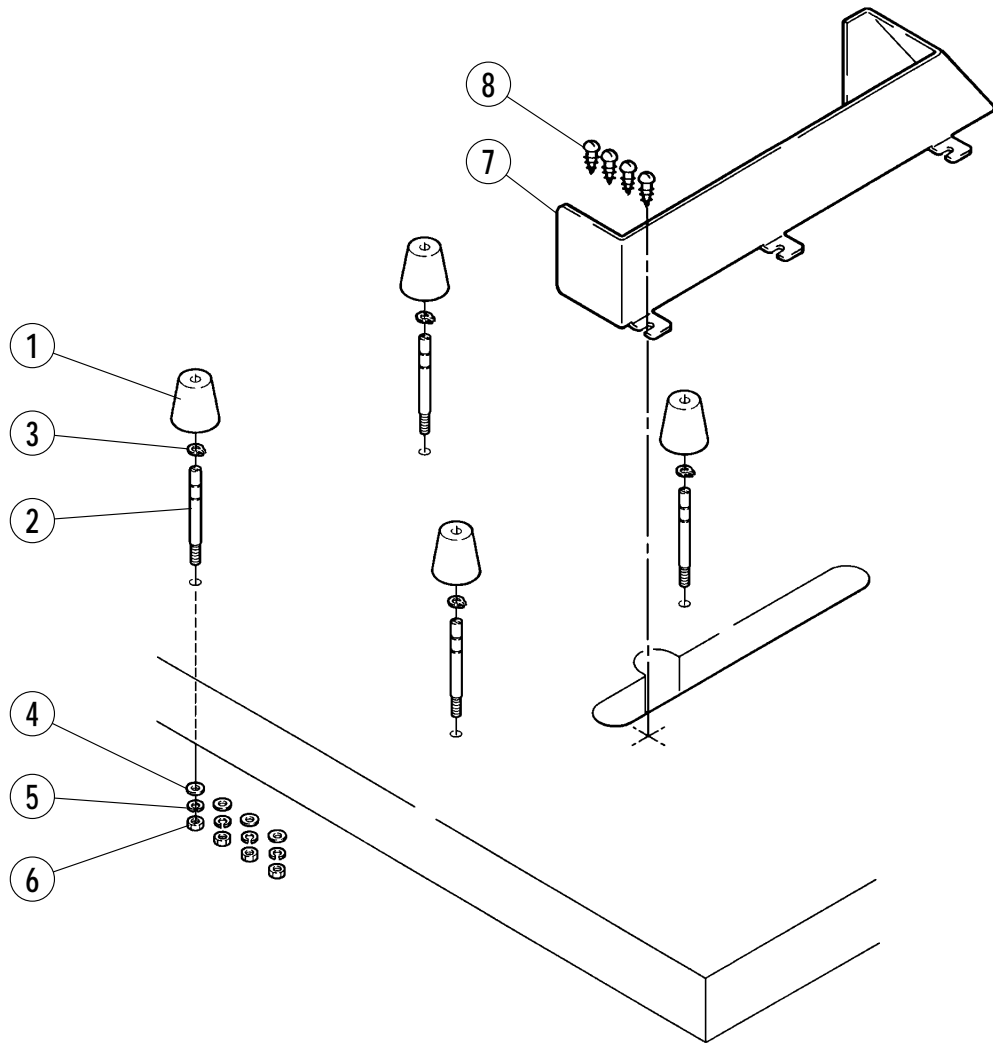
附属品に梱入
Put in accessory

④③ 附属品に梱入
Put in accessory

HG装置(4) [W674-45]

HG DEVICE(4) [W674-45]

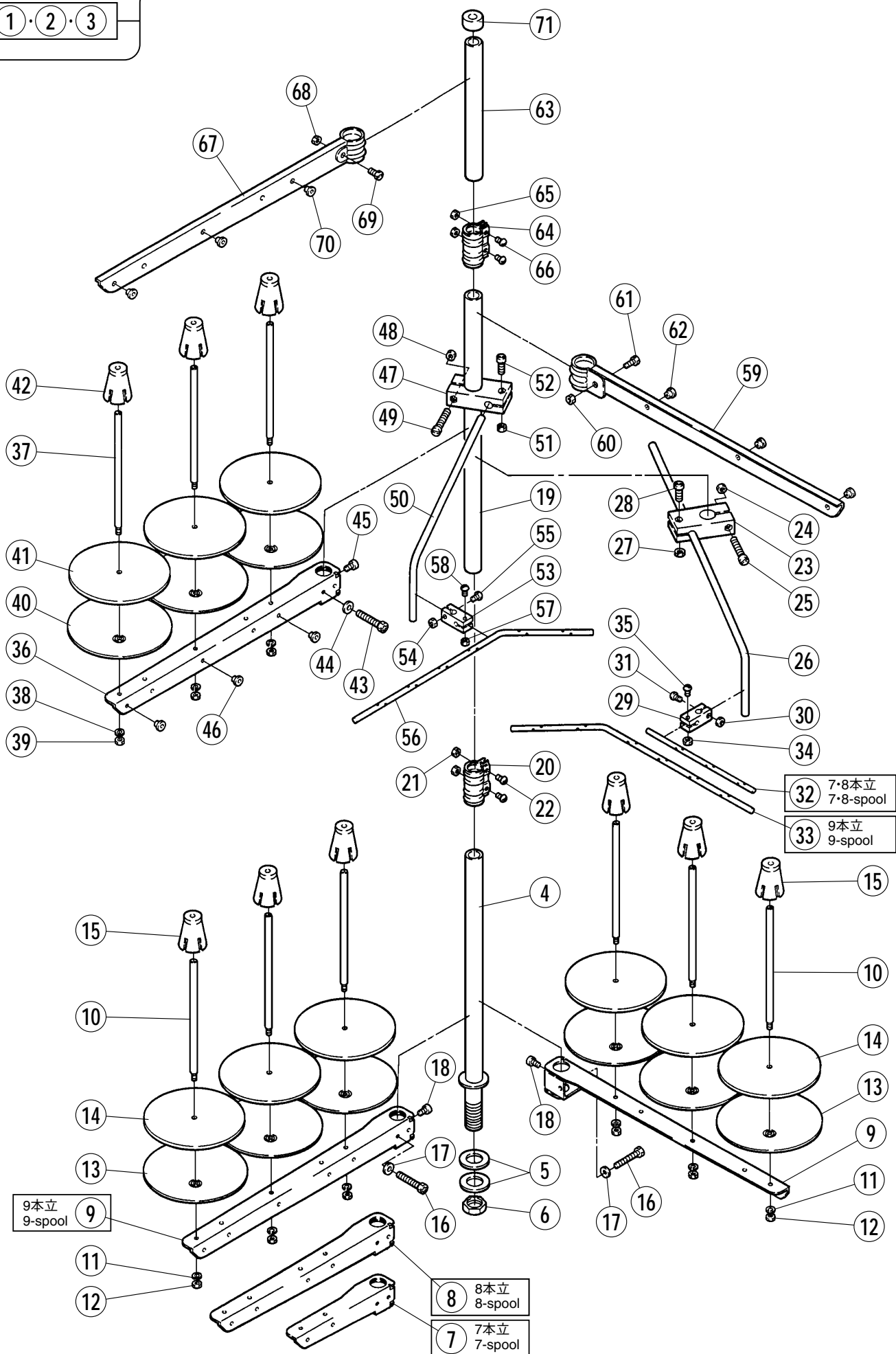
REF.NO.	PART NO.	部品名称	DESCRIPTION	QT.
1	350552A91	シリンダ (組)	CYLINDER	1
2	350552C91	シリンダ (組)	CYLINDER	1
3	350625	ブラケット	BRACKET	1
4	004518	六角穴ボルト/M 6 × 1 0	BOLT	3
5	240305	防振ゴム	RUBBER CUSHION	2
6	513103	エアーシリンダ	AIR CYLINDER	1
7	513119	エアーシリンダ	AIR CYLINDER	1
8	601020	ユニバーサルエルボ	ELBOW	2
9	527012	スピードコントローラ	SPEED CONTROLLER	2
10	350626	ブラケット	BRACKET	1
11	007018	平ネジ/M 4 × 6	SCREW	2
12	350274	軸	SHAFT	1
13	004805	六角ナット/M 5	NUT	4
14	240344	カラー	COLLAR	1
15	004543	止ネジ/M 4 × 4	SCREW	1
16	350624	ブラケット	BRACKET	1
17	007018A	平ネジ/M 4 × 6	SCREW	3
18	350645-91	ヒザスイッチ (組)	KNEE SWITCH ASSEMBLY	1
19	000197	ブラケット	BRACKET	1
20	004910	木ネジ (平) / 5 . 1	SCREW	2
21	204585	座金	WASHER	2
22	300220	バルブアクチュエータ(組)	VALVE ACTUATOR ASSEMBLY	1
23	350643	ブラケット	BRACKET	1
24	005183	平ネジ/C 5 × 1 7	SCREW	1
25	003044	六角ナット/C 5	NUT	1
26	137142	座金	WASHER	1
27	005118	平ネジ/C 5 × 1 2	SCREW	1
28	137142	座金	WASHER	1
29	540003	押ボタン	PUSH BUTTON	1
30	540004	スイッチ本体	SWITCH BODY	1
31	540005	バルブ	VALVE	1
32	600079	チューブ	TUBE(2.5X4X150)	1
33	600078	チューブ	TUBE(2.5X4X700)	1
34	600079	チューブ	TUBE(2.5X4X150)	1
35	600077	チューブ	TUBE(2.5X4X550)	1
36	601136	継手	JOINT	1
37	600099	チューブ	TUBE(4X6X350)	1
38	522014-91	フィルタレギュレータ (組)	FILTER REGULATOR ASSEMBLY	1
39	522032	フィルタレギュレータ	FILTER REGULATOR	1
40	300590	ブラケット	BRACKET	1
41	601089	継手	JOINT	1
42	601049	ホースジョイント	CONNECTOR	1
43	608002	ホースクリップ	HOSE CLIP	1
44	004910	木ネジ (平) / 5 . 1	SCREW	2
45	601072	栓	PLUG	1



据付附属品

INSTALLATION PARTS

REF.NO.	PART NO.	部品名称	DESCRIPTION	QT.
1	206338	クッションゴム	RUBBER CUSHION	4
2	207073	段付ネジ／C 1 0	SCREW	4
3	207074	止メ輪	RING	4
4	200728	座金	WASHER	4
5	202045	バネ座金	SPRING WASHER	4
6	005020	六角ナット／C 1 0	NUT	4
7	259033-UD	ベルトカバー	BELT COVER	1
8	004906	木ネジ (平) ／4. 8	SCREW	4



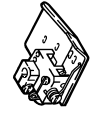
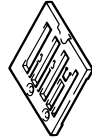
糸立台

THREAD STAND

REF.NO.	PART NO.	部品名称	DESCRIPTION	QT.
1	000586-9S	糸立 (組) (7本立)	THREAD STAND ASSEMBLY(7-SPOOL)	1
2	000586A9S	糸立 (組) (8本立)	THREAD STAND ASSEMBLY(8-SPOOL)	1
3	000586B9S	糸立 (組) (9本立)	THREAD STAND ASSEMBLY(9-SPOOL)	1
4	000503-SA	スタンド棒 (下)	COLUMN PIPE(LOWER)	1 1 1
5	000509	座金	WASHER	2 2 2
6	004835	六角ナット/M 1 8	NUT	1 1 1
7	000505BSA	ブラケット	BRACKET	1
8	000505ASA	ブラケット (2本立)	BRACKET(2-SPOOL)	1
9	000505-SA	ブラケット (3本立)	BRACKET(3-SPOOL)	1 1 2
10	000380A	糸立棒	SPOOL PIN	4 5 6
11	201252	バネ座金	SPRING WASHER	4 5 6
12	004803	六角ナット/M 4	NUT	4 5 6
13	000381-SA	受皿	SPOOL TRAY	4 5 6
14	000507	ウレタン	SPOOL MAT	4 5 6
15	000382-SA	ユレ止め	SPOOL RETAINING FIN	4 5 6
16	007102	六角ネジ/M 6 × 3 2	SCREW	2 2 2
17	000512	座金	WASHER	2 2 2
18	004022	平ネジ/M 6 × 1 0	SCREW	2 2 2
19	000502-SA	スタンド棒 (上)	COLUMN PIPE(UPPER)	1 1 1
20	000504-SA	ジョイント	JOINT	1 1 1
21	004805	六角ナット/M 5	NUT	2 2 2
22	004021	平ネジ/M 5 × 1 6	SCREW	2 2 2
23	000383-SA	ブラケット	BRACKET	1 1 1
24	004803	六角ナット/M 4	NUT	1 1 1
25	004014	平ネジ/M 4 × 2 5	SCREW	1 1 1
26	000384A	糸道棒腕	THREAD GUIDE ARM	1 1 1
27	004803	六角ナット/M 4	NUT	1 1 1
28	004012	平ネジ/M 4 × 1 2	SCREW	1 1 1
29	000233-SA	ホルダー	HOLDER	1 1 1
30	004803	六角ナット/M 4	NUT	1 1 1
31	004012	平ネジ/M 4 × 1 2	SCREW	1 1 1
32	000293C	糸道棒 (3本立)	THREAD GUIDE(3-SPOOL)	1 1
33	000293	糸道棒 (6本立)	THREAD GUIDE(6-SPOOL)	1
34	004803	六角ナット/M 4	NUT	1 1 1
35	004012	平ネジ/M 4 × 1 2	SCREW	1 1 1
36	000505-SA	ブラケット (3本立)	BRACKET(3-SPOOL)	1 1 1
37	000380A	糸立棒	SPOOL PIN	3 3 3
38	201252	バネ座金	SPRING WASHER	3 3 3
39	004803	六角ナット/M 4	NUT	3 3 3
40	000381-SA	受皿	SPOOL TRAY	3 3 3
41	000507	ウレタン	SPOOL MAT	3 3 3
42	000382-SA	ユレ止め	SPOOL RETAINING FIN	3 3 3
43	007102	六角ネジ/M 6 × 3 2	SCREW	1 1 1
44	000512	座金	WASHER	1 1 1
45	004022	平ネジ/M 6 × 1 0	SCREW	1 1 1
46	000506	糸目穴	THREAD EYELET	1 2 3
47	000383-SA	ブラケット	BRACKET	1 1 1
48	004803	六角ナット/M 4	NUT	1 1 1
49	004014	平ネジ/M 4 × 2 5	SCREW	1 1 1
50	000384	糸道棒腕	THREAD GUIDE ARM	1 1 1
51	004803	六角ナット/M 4	NUT	1 1 1
52	004012	平ネジ/M 4 × 1 2	SCREW	1 1 1
53	000233-SA	ホルダー	HOLDER	1 1 1
54	004803	六角ナット/M 4	NUT	1 1 1
55	004012	平ネジ/M 4 × 1 2	SCREW	1 1 1
56	000293	糸道棒 (6本立)	THREAD GUIDE(6-SPOOL)	1 1 1
57	004803	六角ナット/M 4	NUT	1 1 1
58	004012	平ネジ/M 4 × 1 2	SCREW	1 1 1
59	000527-SA	ブラケット (3本立)	BRACKET	1 1 1
60	004805	六角ナット/M 5	NUT	1 1 1
61	004021	平ネジ/M 5 × 1 6	SCREW	1 1 1
62	000506	糸目穴	THREAD EYELET	3 3 3
63	000502ASA	スタンド棒 (上)	COLUMN PIPE(UPPER)	1 1 1
64	000504-SA	ジョイント	JOINT	1 1 1
65	004805	六角ナット/M 5	NUT	2 2 2
66	004021	平ネジ/M 5 × 1 6	SCREW	2 2 2
67	000527-SA	ブラケット (3本立)	BRACKET(3-SPOOL)	1 1 1
68	004805	六角ナット/M 5	NUT	1 1 1
69	004021	平ネジ/M 5 × 1 6	SCREW	1 1 1
70	000506	糸目穴	THREAD EYELET	3 3 3
71	000386	キャップ	CAP	1 1 1

W674 Series ゲージパーツ表(1)

W674 Series GAUGE PARTS LIST(1)



マシン形式 MACHINE TYPE /SPEC	ゲージ GAUGE		針板 NEEDLE PLATE	送り歯 FEED DOG	押エ(組) PRESSER FOOT ASSM.		ルーパー台 LOOPER HOLDER	ルーパー LOOPER	針受 NEEDLE GUARD		針留 NEEDLE HOLDER	針 NEEDLE
	GAUGE	NG			REAR ASSM.	FRONT			REAR ASSM.			
W674-40BCx4308A01	4.8x13x13		257143C48	259116-16F	259400A48	259400A48	252061-92		259551-91	257524-48		
W674-40BCx4316A02	5.6x13x13		∅ C56		∅ A56			259558A	∅ -56	∅ -56		
W674-40BCx4248A03	4.8x10x10		257147C48	259117-16F	259401A48	252062-92	257566		259553-91	257525-48		TV X 5 #12
W674-40BCx4256A04	5.6x10x10		∅ C56		∅ A56				∅ -56	∅ -56		
W674-40BCx5348A06	4.8x10x10x10		257172C48	259131-16F	257494A48	252063-92			259556-91	257530-48		
W674-40BCx5254C07	6.4x6.4x6.4x6.4		257175C64	259132-16F	257497A64	252064-92			259560-91	257531-64		
W674-40CCx4308A01	4.8x13x13		257181C48	259137-16F	259418-48	252072-92			259570-91	257538-48		
W674-40CCx4316A02	5.6x13x13		∅ C56		∅ -56				∅ -56	∅ -56		
W674-40CCx4248A03	4.8x10x10		257183C48	259138-16F	259419-48	252073-92	257566		259571-91	257539-48		TV X 5 #12
W674-40CCx4256A04	5.6x10x10		∅ C56		∅ -56				∅ -56	∅ -56		
W674-40CCx5348A06	4.8x10x10x10		257185C48	259139-16F	259420-48	252074-92			259568-91	257540-48		
W674-40CCx5438A10	4.8x13x13x13		257178C48	259135-16F	259403-48	252070-92			259566-91	257533-48		
W674-40CCx5446A11	5.6x13x13x13		∅ C56		∅ -56				∅ -56	∅ -56		
W674-42Bx4255E05	8.5x8.5x8.5		257171-00	259133-16F	257493-00	252060-92			259555-91	257528-00		
W674-42Bx4255F05	8.5x8.5x8.5				∅ A00							
W674-42Bx4300F08	10x10x10		257172C48	259131-16F	257494A48	252063-92	257566		259556-91	257530-48		TV X 5 #12
W674-42Bx4192F09	6.4x6.4x6.4		257175C64	259132-16F	257497A64	252064-92			259560-91	257531-64		
W674-42Cx4300E08	10x10x10		257190-00	259144-16F	259436-00	252074-92			259568-91	257540-48		
W674-42Cx4300F08			257185C48	259139-16F	259420-48							
W674-45BCx4308A01	4.8x13x13		257155C48	259116-16F	259400A48	252061-92			259551-91	257524-48		
W674-45BCx4316A02	5.6x13x13		∅ C56		∅ A56				∅ -56	∅ -56		
W674-45BCx4248A03	4.8x10x10		257156C48	259117-16F	259401A48	252062-92	257566		259553-91	257525-48		TV X 5 #12
W674-45BCx4256A04	5.6x10x10		∅ C56		∅ A56				∅ -56	∅ -56		
W674-45BCx5348A06	4.8x10x10x10		257173C48	259131-16F	257494A48	252063-92			259556-91	257530-48		
W674-45BCx5254C07	6.4x6.4x6.4x6.4		257174C64	259132-16F	257497A64	252064-92			259560-91	257531-64		

W674 Series ゲージパーツ表(2)

W674 Series GAUGE PARTS LIST(2)



マシン形式 MACHINE TYPE /SPEC	ゲージ GAUGE		針板 NEEDLE PLATE	送り歯 FEED DOG	押エ(組) PRESSER FOOT ASS.		ルーパー台 LOOPER HOLDER	ルーパー LOOPER	針受 NEEDLE GUARD		針留 NEEDLE HOLDER	針 NEEDLE
	NG				FRONT	後(組) REAR ASSM.						
W674-45CCx4308A01	4.8x13x13	257182C48	259137-16F	259418-48	252072-92	259570-91	257538-48					
W674-45CCx4316A02	5.6x13x13	〃 C56		〃 -56			〃 -56					
W674-45CCx4248A03	4.8x10x10	257184C48	259138-16F	259419-48	252073-92	259571-91	257539-48					
W674-45CCx4256A04	5.6x10x10	〃 C56		〃 -56			〃 -56	257566				TV X 5 #12
W674-45CCx5348A06	4.8x10x10x10	257186C48	259139-16F	259420-48	252074-92	259568-91	257540-48					
W674-45CCx5438A10	4.8x13x13x13	257179C48	259135-16F	259403-48	252070-92	259566-91	257533-48					
W674-45CCx5446A11	5.6x13x13x13	〃 C56		〃 -56			〃 -56					

インデックス

INDEX

PART NO.	PAGE	REF. NO.	PART. NO.	PAGE	REF. NO.	PART. NO.	PAGE	REF. NO.	PART. NO.	PAGE	REF. NO.	PART. NO.	PAGE	REF. NO.
000197	59	27	004514	49	27	004803	69	27	007018	5	20	007066	51	14
000197	61	19	004514	51	24	004803	69	30	007018	5	23	007068	51	22
000197	63	27	004516	47	3	004803	69	34	007018	5	31	007068	51	38
000197	65	19	004518	49	26	004803	69	39	007018	7	23	007068	53	10
000233-SA	69	29	004518	63	4	004803	69	48	007018	9	19	007068	53	15
000233-SA	69	53	004518	65	4	004803	69	51	007018	13	11	007068	55	10
000293	69	33	004522	27	30	004803	69	54	007018	13	19	007068	55	15
000293	69	56	004522	27	33	004803	69	57	007018	15	19	007068	57	10
000293C	69	32	004522	31	26	004805	27	6	007018	41	14	007068	57	15
000380A	69	10	004523	49	18	004805	33	33	007018	41	25	007073	47	39
000380A	69	37	004524	27	14	004805	49	12	007018	59	11	007074	51	37
000381-SA	69	13	004527	17	3	004805	51	55	007018	59	17	007075	5	27
000381-SA	69	40	004527	39	4	004805	59	13	007018	61	11	007077	39	30
000382-SA	69	15	004528	5	28	004805	61	13	007018	61	17	007079	49	37
000382-SA	69	42	004531	29	9	004805	63	13	007018	63	11	007082	7	3
000383-SA	69	23	004531	35	5	004805	65	13	007018	65	11	007082	7	14
000383-SA	69	47	004531	45	18	004805	69	21	007018A	3	21	007082	19	20
000384	69	50	004534	19	8	004805	69	60	007018A	9	13	007082	41	50
000384A	69	26	004534	21	12	004805	69	65	007018A	13	26	007082	47	25
000386	69	71	004534	27	18	004805	69	68	007018A	15	13	007083	51	26
000502-SA	69	19	004534	51	49	004806	11	4	007018A	35	10	007083	51	43
000502ASA	69	63	004535	39	21	004806	13	34	007018A	35	12	007083	51	60
000503-SA	69	4	004535	39	24	004806	17	12	007018A	41	48	007084	11	2
000504-SA	69	20	004537	29	15	004806	59	43	007018A	43	14	007084	13	32
000504-SA	69	64	004537	29	41	004806	61	47	007018A	43	21	007084	17	10
000505-SA	69	9	004537	47	20	004821	43	23	007018A	43	27	007086	25	4
000505-SA	69	36	004539	3	24	004821	49	38	007018A	63	17	007102	69	16
000505ASA	69	8	004539	9	7	004821	51	12	007018A	65	17	007102	69	43
000505BSA	69	7	004539	13	6	004835	69	6	007019	9	31	007105	45	15
000506	69	46	004539	15	7	004905	53	6	007019	13	14	007128	19	3
000506	69	62	004539	29	2	004905	53	27	007019	13	22	007128	31	16
000506	69	70	004539	29	27	004905	53	38	007019	39	14	007129	27	40
000507	69	14	004539	47	15	004905	55	6	007019	39	17	007129	27	41
000507	69	41	004539	51	30	004905	55	27	007019	41	20	007130	31	28
000509	69	5	004539	51	47	004905	55	38	007019A	5	13	007131	29	29
000512	69	17	004541	3	23	004905	57	6	007019A	7	8	007138	51	57
000512	69	44	004541	19	24	004905	57	27	007019A	33	31	007139	51	46
000527-SA	69	59	004541	21	24	004905	57	38	007019A	35	8	007140	51	34
000527-SA	69	67	004543	25	2	004906	67	8	007019A	35	24	007141	49	35
000586-9S	69	1	004543	25	26	004910	59	28	007019A	39	35	007142	29	23
000586A9S	69	2	004543	27	24	004910	59	40	007020	7	20	007143	9	29
000586B9S	69	3	004543	41	2	004910	61	20	007020	13	17	007143	15	30
001459	47	7	004543	41	5	004910	61	44	007020	23	3	007145	27	36
001817-2A	35	25	004543	53	20	004910	63	28	007020	23	5	007152	21	4
002022-4	33	26	004543	53	25	004910	63	40	007020	31	33	007153	21	5
002133-1	35	3	004543	55	20	004910	65	20	007020A	7	25	007170	23	24
002193	39	7	004543	55	25	004910	65	44	007020A	23	13	007174	47	18
003044	59	32	004543	57	20	005020	67	6	007021	7	17	007175	47	4
003044	61	25	004543	57	25	005060	49	14	007021	27	20	007196	41	30
003044	63	32	004543	59	15	005084	33	20	007021	27	26	007213	7	5
003044	65	25	004543	61	15	005118	33	8	007021	47	34	007213	41	16
004012	69	28	004543	63	15	005118	59	31	007021A	5	5	007268	21	6
004012	69	31	004543	65	15	005118	61	27	007021A	5	7	137142	55	28
004012	69	35	004547	19	11	005118	63	31	007021A	21	10	137142	53	28
004012	69	52	004547	19	13	005118	65	27	007021A	23	14	137142	53	39
004012	69	55	004547	19	15	005138B	45	4	007021A	23	16	137142	55	39
004012	69	58	004547	19	18	005183	59	30	007021A	45	24	137142	57	28
004014	69	25	004547	21	17	005183	61	24	007024	23	31	137142	57	39
004014	69	49	004547	21	19	005183	63	30	007024A	7	10	137142	59	33
004021	69	22	004547	21	22	005183	65	24	007024A	17	6	137142	61	26
004021	69	61	004547	27	2	005184	33	24	007025A	33	10	137142	61	28
004021	69	66	004547	29	25	005187	33	22	007025A	51	11	137142	63	33
004021	69	69	004547	31	8	005242	5	9	007026	45	14	137142	65	26
004022	69	18	004547	47	11	005376	19	6	007028	21	2	137142	65	28
004022	69	45	004547	49	2	005386	33	17	007028	47	27	137441	51	51
004304	59	41	004547	49	7	005447	35	23	007029	13	8	137441	51	56
004304	61	45	004548	19	22	005447	37	11	007029	59	4	137906	41	28
004325	41	18	004548	41	9	005447	37	22	007029	61	4	167061	17	4
004325	41	32	004548	49	9	005546	27	11	007030	47	22	179040-05	23	17
004500	19	27	004550	29	40	007008	39	32	007031	41	35	179107-05	5	3
004501	21	27	004554	11	12	007009	7	31	007031	41	39	179320-05	31	4
004501	39	10	004554	13	37	007009	25	14	007031	41	43	192024	33	14
004503	41	12	004554	17	20	007009	25	21	007032	15	32	200136	43	4
004503	51	5	004554	23	21	007009	29	28	007034	29	33	200140A	43	28
004503	53	41	004554	23	22	007010	33	37	007034	33	29	200152	43	6
004503	55	41	004554	53	23	007010	39	25	007036	13	12	200152	43	30
004503	57	41	004554	55	23	007012	41	27	007036	19	9	200728	67	4
004504	45	5	004554	57	23	007012	47	31	007041	23	10	200983	29	38
004510	51	10	004555	19	17	007013	25	6	007041	29	11	201037	35	28
004510	51	29	004555	21	21	007013	25	23	007044	9	3	201068	35	31
004511	53	12	004555	41	10	007013	47	29	007044	13	2	201074A	27	9
004511	53	17	004555	49	3	007014	33	12	007044	15	3	201191	9	5
004511	55	12	004556	19	25	007015A	21	9	007044	29	35	201191	13	4
004511	55	17	004556	21	25	007017	9	15	007052	5	15	201191	15	5
004511	57	12	004568	51	35	007017	13	28	007052	5	25	201252	27	15
004511	57	17	004569	23	28	007017	15	15	007062	49	29	201252	39	3
004514	21	14	004581	33	32	007017	41	46	007066	7	28	201252	69	11
004514	31	24	004592	21	3	007017A	3	17	007066	23	35	201252	69	38
004514	43	10	004803	69	12	007017A	13	25	007066	41	23	201629	29	37
004514	45	17	004803	69	24	007017A	43	33	007066	47	42	201635	49	13

PART. NO.	PAGE	REF. NO.	PART. NO.	PAGE	REF. NO.	PART. NO.	PAGE	REF. NO.	PART. NO.	PAGE	REF. NO.	PART. NO.	PAGE	REF. NO.
256527	51	19	259006	53	9	303448	9	18	540004	65	30			
256530A	51	23	259006	55	9	303448	9	32	540005	61	31			
256533	51	27	259006	57	9	303448	13	16	540005	65	31			
256535	51	44	259006A	53	14	303448	13	21	600032	59	21			
256558	51	3	259006A	55	14	303448	13	24	600032	63	21			
256567	51	21	259006A	57	14	303448	13	27	600077	59	23			
256568-92	51	28	259007	53	26	303448	15	12	600077	61	35			
256569	51	25	259007	55	26	303448	15	14	600077	63	23			
256570	51	31	259007	57	26	303448	15	18	600077	65	35			
256571	51	36	259010	53	37	303448	23	27	600078	59	24			
256575-91	51	45	259010	55	37	303448	39	15	600078	61	33			
256577	51	58	259010	57	37	303448	39	18	600078	63	24			
256578	51	4	259011	53	40	303448	41	33	600078	65	33			
256579-92	49	6	259011	55	40	303448	47	33	600079	61	32			
256580	49	1	259011	57	40	306243	51	41	600079	61	34			
256583A	51	59	259015A	53	11	306301	35	22	600079	65	32			
256584-9P	49	24	259015A	53	16	306301	37	10	600079	65	34			
256586	49	28	259015A	53	31	306301	37	21	600099	61	37			
256587	49	25	259015A	53	42	306500	51	40	600099	65	37			
256588	49	30	259015A	55	11	306671	49	22	601020	59	8			
256589	49	31	259015A	55	16	306789	49	36	601020	61	8			
256590	49	32	259015A	55	31	306789	51	15	601020	63	8			
256591	49	33	259015A	55	42	306829	55	29	601020	65	8			
256592	49	34	259015A	57	11	306829	53	29	601049	59	36			
256593	51	16	259015A	57	16	306829	57	29	601049	61	40			
257593	25	13	259015A	57	31	306830B	53	30	601049	63	38			
257593	25	20	259015A	57	42	306830B	55	30	601049	65	42			
257599	47	28	259018-91	53	33	306830B	57	30	601053	59	38			
258020C91	9	21	259018-91	55	33	350233A91	59	18	601053	61	42			
258095-91	9	9	259018-91	57	33	350233A91	63	18	601072	63	41			
258095-91	15	9	259020	53	24	350274	59	12	601072	65	45			
258095A91	13	29	259020	55	24	350274	61	12	601089	63	37			
258096	9	11	259020	57	24	350274	63	12	601089	65	41			
258096	15	11	259022-91	53	3	350274	65	12	601110	59	20			
258096A	13	30	259022-91	55	3	350549	59	3	601110	63	20			
258097-91	9	10	259022-91	57	3	350549	61	3	601115	47	36			
258097-91	15	10	259023-91	53	4	350550	13	10	601136	61	36			
258100-91	9	22	259023-91	55	4	350550	13	18	601136	65	36			
258100A91	9	23	259023-91	57	4	350550	59	16	608002	59	37			
258100B91	9	24	259033-UD	67	7	350550	61	16	608002	61	41			
258100C91	9	25	259034-91	53	1	350551	59	10	608002	63	39			
258102-91	9	16	259034A91	55	1	350551	61	10	608002	65	43			
258102-91	15	16	259034B91	57	1	350552-91	59	1	9A3002	45	25			
258102A91	9	17	259035-91	53	2	350552-91	61	1	9A3048	3	25			
258102A91	15	17	259035A91	55	2	350552A91	63	1	9A3067	3	26			
258104	9	30	259035B91	57	2	350552A91	65	1	9A3069	3	27			
258105	9	20	259036	53	21	350552B91	59	2	9A3071	3	28			
258107	11	5	259036	55	21	350552B91	61	2	9A3072	3	29			
258107	17	13	259036	57	21	350552C91	63	2	W00024-1	33	15			
258108	11	6	259037	53	18	350552C91	65	2						
258108	17	14	259037	55	18	350622	53	7						
258113-91	15	21	259037	57	18	350622	55	7						
258115-91	15	22	259038	53	22	350622	57	7						
258115A91	15	23	259038	55	22	350624	63	16						
258115B91	15	24	259038	57	22	350624	65	16						
258115C91	15	25	259550	25	8	350625	63	3						
258116-91	15	31	259552	25	9	350625	65	3						
258117	15	26	259554	25	10	350626	63	10						
258120	11	7	259557	25	16	350626	65	10						
258120	17	15	259559	25	17	350643	61	23						
258122	13	15	259567	25	19	350643	65	23						
258122A	13	20	259567A	25	11	350645-91	61	18						
258123	13	13	259569	25	18	350645-91	65	18						
258125-91	13	23	259569A	25	12	513103	59	6						
258126	15	20	263542A9T	35	16	513103	61	6						
258131	11	8	263542A9T	37	4	513103	63	6						
258131	13	35	263542A9T	37	15	513103	65	6						
258131	17	16	263542C9T	35	17	513119	59	7						
258139	9	28	263542C9T	37	5	513119	61	7						
258140-91	9	26	263542C9T	37	16	513119	63	7						
258140A91	9	27	263543-TA	35	30	513119	65	7						
258141	15	29	263544-TA	35	27	522007	59	34						
258142-91	15	27	300216	59	25	522007	61	38						
258142A91	15	28	300216	63	25	522014-91	63	34						
258143	11	9	300220	59	26	522014-91	65	38						
258143	17	17	300220	61	22	522032	59	35						
258144	11	10	300220	63	26	522032	61	39						
258144	17	18	300220	65	22	522032	63	35						
258145	11	1	300590	59	39	522032	65	39						
258145	13	31	300590	61	43	527006	59	22						
258145	17	9	300590	63	36	527006	63	22						
258146	11	3	300590	65	40	527012	59	9						
258146	13	33	303067	39	11	527012	61	9						
258146	17	11	303448	3	22	527012	63	9						
259004	53	5	303448	5	21	527012	65	9						
259004	55	5	303448	5	24	532001	59	19						
259004	57	5	303448	7	22	532001	63	19						
259005A	53	8	303448	7	26	540003	61	29						
259005A	55	8	303448	9	12	540003	65	29						
259005A	57	8	303448	9	14	540004	61	30						

ペガサスミシン製造株式会社

本社 〒553-0002 大阪市福島区鷺洲 5-7-2 TEL (06)6458-4739
FAX (06)6454-8785

PEGASUS SEWING MACHINE MFG. CO., LTD.
5-7-2, Sagisu, Fukushima-ku, Osaka 553-0002, Japan. Phone :(06)6458-4739
Telefax:(06)6454-8785

Cat. No. 9B600400000 December 2001

©1992 PEGASUS SEWING MACHINE MFG. CO., LTD.

このパーツカタログに記載されている内容は、改良のため予告なく変更することがあります。

The description in this PARTS CATALOG is subject to change without prior notice for improvement.